

## FICHE PRODUIT BRIDE40

### BRIDE POUR PRIMAIRE CLIP 40 MM



#### DESCRIPTION

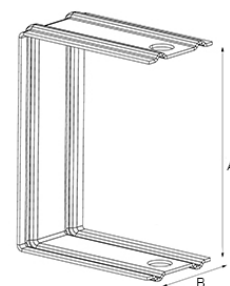
Bride de suspension pour primaire clip en acier galvanisé avec trou.

#### APPLICATIONS ET SOLUTIONS

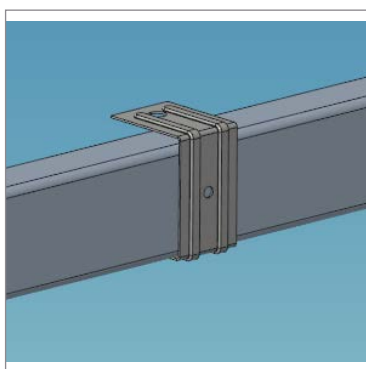
Attache pour ossature primaire de 40 mm (primaire clip) à accompagner d'une tige filetée de 6 mm avec écrou et contre-écrou.

#### CARACTÉRISTIQUES TECHNIQUES

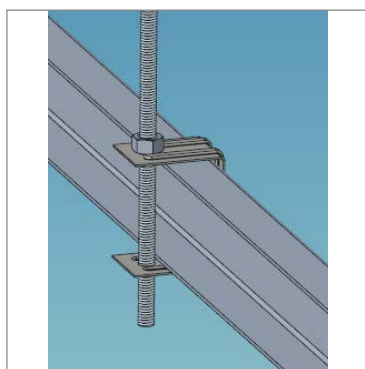
Référence	Dimensions (mm)			Unité de vente			Palette	Code EAN
	A	B	Charge maxi daN	Pièces/boîte	Condit.	Poids/boîte (kg)	Boîtes/palette	
BRIDE40	43	25	120	100	Boîte	1,80	-	3602440016879



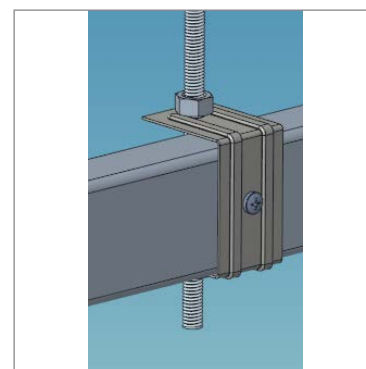
#### MISE EN ŒUVRE



**1.** Positionner la bride sur le PRIMAIRECLIP



**2.** Insérer la bride dans la tige filetée préalablement installées.



**3.** Maintien en position de l'ensemble avec un écrou et une vis.