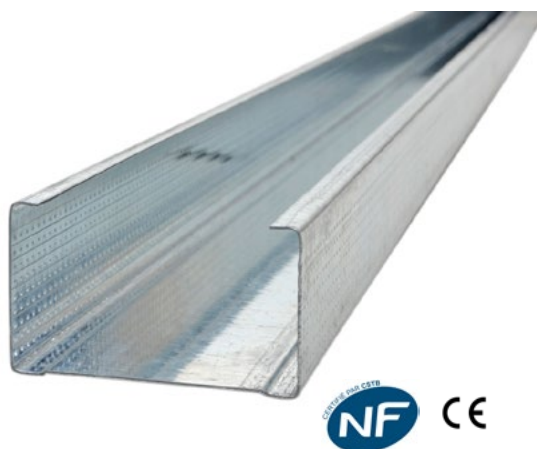


FICHE PRODUIT OCM6235

MONTANT M62 AILES DE 35



DESCRIPTION

Profilé métallique, avec un revêtement Z140 ou AZ100 en acier galvanisé d'épaisseur 0,60 mm avec ailes de recouvrement et percements pour passage de gaines.

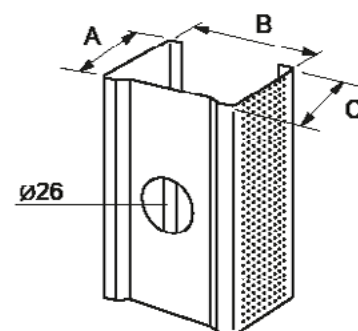
APPLICATIONS ET SOLUTIONS

Profilé métallique pour la réalisation de cloison distributive ou séparative ainsi que de plafond en autoporté ou avec des attaches adaptées.

CARACTÉRISTIQUES TECHNIQUES

Référence	Dimensions (mm)				Unité de vente			Palette	Code EAN
	Longueur	A	B	C	Barres/ paquet	Long (m)/ paquet	Poids (kg)/ paquet	Paquets/ palette	
OCM6235-2500NF	2500	34	60,50	36	10	25	15,50	36	3602440004746
OCM6235-2600NF	2600	34	60,50	36	10	26	16,10	36	3602440004760
OCM6235-2800NF	2800	34	60,50	36	10	28	17,40	36	3602440004784
OCM6235-3000NF	3000	34	60,50	36	10	30	18,60	36	3602440004807
OCM6235-3200NF	3200	34	60,50	36	10	32	19,80	36	3602440004944
OCM6235-3600NF	3600	34	60,50	36	10	36	22,30	36	3602440005040
OCM6235-4000NF	4000	34	60,50	36	10	40	24,80	36	3602440005644

Inertie : I = 4.75 cm⁴. Ø = 26 mm



AVANTAGES PRODUITS

- Adapté au montage en milieu humide (douches collectives, salle de bain...)
- Perforation de diamètre 26 mm au pas de 500mm