

## FICHE PRODUIT TRAPDALLE

### Trappe métal à serrure pour plafond démontable



#### DESCRIPTION

La trappe de visite est constituée de :

- un cadre en tôle d'acier électro-zingué épaisseur 12/10<sup>e</sup> blanc, finition satinée et recouvrable
- coupe en onglet
- un ouvrant en acier électro-zingué épaisseur 8/10<sup>e</sup> blanc, finition satinée et recouvrable
- fermeture par batteuse à vis intégrée.

#### APPLICATION ET SOLUTIONS

Permet l'accès aux divers réseaux dans les plénums de plafonds démontables sur ossature T24 ou T15.

Forte épaisseur d'acier du cadre et paumelles fixes, conçues pour une utilisation intensive.

#### CARACTÉRISTIQUES TECHNIQUES

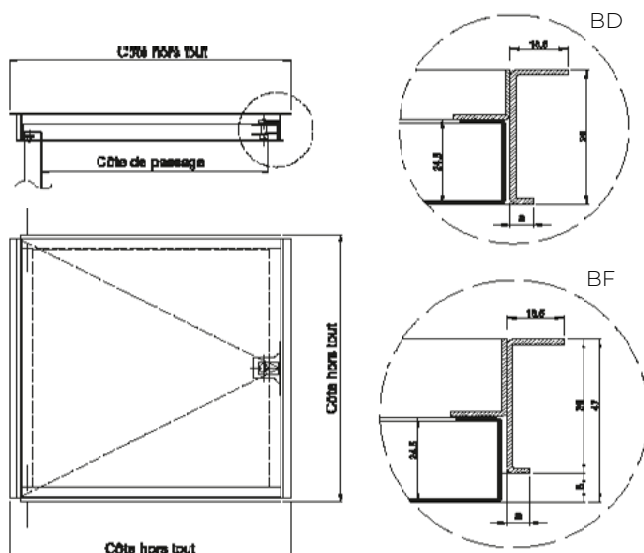
Désignation	Dimensions en mm							Poids (kg)	Code EAN
	Cote passage		Ossature <sup>(2)</sup>		Cote hors-tout	Hauteur			
TRAPDALLE-T24BD600	550	550	T24	BD	605	595	39	4,20	3601590002688
TRAPDALLE-T24BF600	550	550	T24	BF	605	595	47	4,20	3601590002695
TRAPDALLE-T15BD600	557	557	T15	BD	605	593	39	4,20	3601590002701
TRAPDALLE-T15BF600	557	557	T15	BF	605	593	47	4,20	3601590002718
TRAPDALLE-T24BD60120 (1)	1150	550	T24	BD	1205	595	39	7,60	3601590003975
TRAPDALLE-T24BF60120 (1)	1150	550	T24	BF	1205	595	47	7,60	3601590005030
TRAPDALLE-T15BD60120 (1)	1157	557	T15	BD	1205	593	39	7,60	3601590005016
TRAPDALLE-T15BF60120 (1)	1157	557	T15	BF	1205	593	47	7,60	3601590005023

(1) Disponible sur commande, délai 15 jours

(2) BD (bord droit) et BF (bord feuilluré)

#### ▲ AVANTAGES PRODUITS

- Pose simple et rapide
- Acier électro-zingué
- Fermeture intégrée
- Instruction de montage
- Blanc, finition satinée et recouvrable



## MISE EN ŒUVRE

Matériel et points singuliers :

► **Équerre** : vérification de l'équerrage.

