

GUIDE DES TRAPPES

ALU-PLÂTRE

MÉTAL

MÉTAL-PLÂTRE

BOIS



ÉTANCHE À L'AIR 
ISOLÉE 
ACOUSTIQUE 
COUPE-FEU 

SOMMAIRE

INTRODUCTION

▶ Comment choisir sa trappe ?	4
▶ Protection incendie	5
▶ Isolation acoustique	7
▶ Confort thermique	8
▶ Etanchéité à l'air	9

TRAPPES ALU-PLÂTRE

▶ Pousse-lâche pour plaque de plâtre - TRAPPLATREPL	10
▶ Pousse-lâche étanche à l'air pour plaque de plâtre - TRAPPLATREPLE	12

TRAPPES MÉTAL

▶ Laquée à serrure pour plaque de plâtre - TRAPMETALVIS	14
▶ Laquée pousse-lâche tous supports - TRAPMETALPL	16
▶ Laquée étanche à l'air tous supports - TRAPMETALEN	18
▶ Laquée étanche à l'air et isolée tous supports - TRAPMETALE	20
▶ Laquée à serrure pour plaque de plâtre - TRAPMETHQVIS	22
▶ Laquée à serrure pour plafond staff - TRAPSTAFFVIS	24
▶ Laquée à serrure pour plafond démontable - TRAPDALLE	26
▶ Métal à carreler, fermeture par aimant - TRAPBAIN	28

TRAPPES MÉTAL-PLÂTRE

▶ Galva plâtre pousse-lâche pour plaque de plâtre - TRAPGALVAPL	30
▶ Coupe-feu 30 min en applique pour plafond - TRAPFEU30HA	32
▶ Coupe-feu 60 min en applique pour plafond - TRAPFEU60HA	34

TRAPPES BOIS

▶ Prépeint étanche à l'air à serrure tous supports - TRAPBOISEN	36
▶ Coupe-feu 30 min prépeint à serrure pour mur tous supports - TRAPBOISCF30V	38



COMMENT CHOISIR SA TRAPPE ?

Choix de la trappe en plafond

Type de trappes	Référence	Page	Applications				Performances			
			Plaque de plâtre	Béton	Plafond modulaire	Staff	Étanche à l'air	Isolée	Acoustique	Coupe-feu
Alu-plâtre	TRAPPLATREPL	10	●	-	-	-	-	-	-	-
	TRAPPLATREPLE	12	●	-	-	-	●	-	-	-
Métal	TRAPMETALVIS	14	●	-	-	-	-	-	-	-
	TRAPMETALPL	16	●	●	-	-	-	-	-	-
	TRAPMETALEN	18	●	●	-	-	●	-	-	-
	TRAPMETALE	20	●	●	-	-	●	●	-	-
	TRAPMETHQVIS	22	●	-	-	-	-	-	-	-
	TRAPSTAFFVIS	24	-	-	-	●	-	-	-	-
	TRAPDALLE	26	-	-	●	-	-	-	-	-
Métal plâtre	TRAPGALVAPL	30	●	-	-	-	-	-	-	-
	TRAPFEU30HA	32	●	●	-	-	-	-	-	●
	TRAPFEU60HA	34	●	●	-	-	-	-	-	●
Bois	TRAPBOISEN	36	●	●	-	-	●	-	-	-

Choix de la trappe en mur/cloison

Type de trappes	Référence	Page	Applications			Performances			
			Contre-cloison plaque de plâtre	Cloison plaque de plâtre	Mur béton	Étanche à l'air	Isolée	Acoustique	Coupe-feu
Alu-plâtre	TRAPPLATREPL	10	●	●	-	-	-	-	-
	TRAPPLATREPLE	12	●	●	-	●	-	-	-
Métal	TRAPMETALVIS	14	●	●	-	-	-	-	-
	TRAPMETALPL	16	●	●	●	-	-	-	-
	TRAPMETALEN	18	●	●	●	●	-	-	-
	TRAPMETHQVIS	22	●	●	-	-	-	-	-
	TRAPBAIN	28	●	●	-	-	-	-	-
	TRAPGALVAPL	30	●	●	-	-	-	-	-
Bois	TRAPBOISEN	36	●	●	●	●	-	-	-
	TRAPBOISCF30V	44	●	●	●	-	-	●	●

Réglementation d'une trappe coupe-feu

En cas d'incendie, la sécurité des bâtiments, et en particulier des IHC (Immeubles d'Habitation Collective), des ERP (Établissements Recevant du Public) et des IGH (Immeubles de Grande Hauteur), est fondée sur un certain nombre de principes, et notamment le compartimentage, qui permet de limiter la propagation des flammes et des fumées à travers les locaux, durant un temps donné, en le contenant dans un espace restreint.

Les trappes de visite participent à cette fonction de compartimentage et à ce titre, elles sont caractérisées par une performance de résistance au feu suivant la classification européenne.



Classification européenne

Les trappes sont classées selon leur performance de résistance au feu, c'est-à-dire le temps durant lequel l'élément de construction joue son rôle de limitation de la propagation.

La réglementation classe les trappes dans la catégorie **EI : Étanchéité aux flammes et Isolation thermique**. L'ouvrage doit être étanche aux flammes et aux gaz, sans transfert de chaleur > 140° C en moyenne. Ces lettres sont suivies de 2 ou 3 chiffres donnant le temps de résistance en minutes.

Exemples :

Une trappe de visite classée EI30 peut être mise en œuvre lorsque le règlement de sécurité exige un classement coupe-feu de degré 1/2H.

- **EI1** : les trappes de visite et façades de gaines techniques qui bénéficient d'un classement EI1 peuvent être mises en œuvre sans condition.
- **EI2** : les trappes de visite et façades de gaines techniques qui bénéficient d'un classement EI2 peuvent être mises en œuvre à condition que les parois et revêtements de parois adjacents aux trappes de visite et aux façades de gaines techniques, soient au minimum classés (en réaction au feu) M1 ou B-s3, d0 sur une distance de 100mm à partir du bord extérieur du dormant de la trappe de visite ou de la façade de gaine technique.



Exigences des trappes coupe-feu

● Trappe coupe-feu dans l'habitation individuelle

Dans les locaux d'habitation, il n'y a pas d'exigence pour la réaction au feu. Les trappes ne sont soumises qu'à des exigences d'isolations thermiques et structurales, que ce soit au niveau des parois des gaines, des trappes elles-mêmes, mais aussi au niveau de la traversée des planchers.

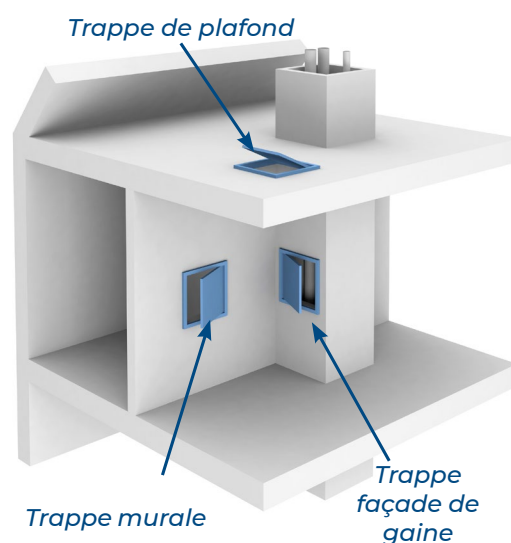
● Cas de gaine technique dans les logements collectifs (hors gaine d'ascenseur)

Les trappes de visite aménagées dans ces gaines doivent être coupe-feu de degré 1/4 h si leur surface est inférieure à 0,25 m² et de degré 1/2 h au-delà de 0,25 m².

● Cas de traversée d'une paroi séparative

La pose d'une trappe a pour objectif de restituer la qualité thermique de la paroi ou du plancher avec le même classement et degré coupe-feu.

Ainsi, pour un plancher d'un logement collectif, la trappe doit être coupe-feu de degré au moins égal à celui du plancher, mais aussi être constituée à partir d'un matériau isolant et incombustible.



Trappe coupe-feu dans les ERP

Les établissements recevant du public (ERP) sont eux aussi conditionnés par la réglementation de lutte contre les incendies. Le niveau de protection dépend du type de bâtiment (enseignement, santé, commerce, hôtellerie...) et de sa catégorie qui se caractérise par le nombre de personnes potentiellement admises dans l'établissement.

Les trappes doivent respecter le même classement et degré coupe-feu de la gaine, de la paroi ou du plancher dans lesquelles elles sont mises en œuvre.

● Éléments de preuve

Les éléments permettant d'attester de la résistance au feu des trappes de visite et façades de gaines techniques sont :

- ▶ Soit un **procès-verbal de classement** de résistance au feu, établi par un laboratoire français agréé (CSTB ou EFECTIS France ou CERIB), valide à la date du dépôt de permis de construire ou de l'autorisation de travaux. Tout autre document n'est pas acceptable.

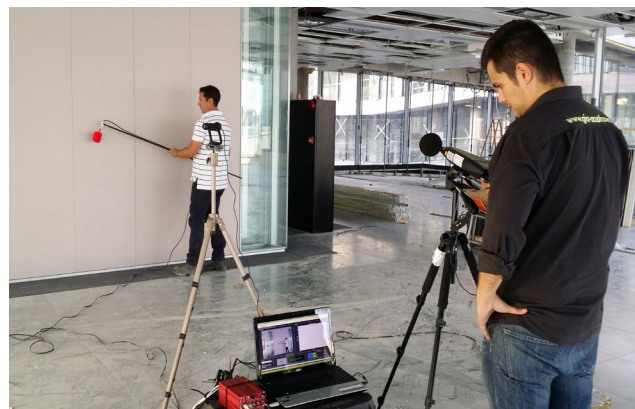
Nota : un rapport d'essai ne peut pas être admis comme preuve d'une performance de résistance au feu.
- ▶ Soit un **avis de chantier**, établi par un laboratoire français agréé (CSTB ou EFECTIS France ou CERIB). L'avis de chantier permet d'attester d'une performance de résistance au feu d'un élément de construction défini spécifiquement pour le chantier en question, en se basant sur des résultats d'essais d'autres éléments de construction partiellement similaires, sans réaliser l'essai sur cet élément de construction particulier.

ISOLATION ACOUSTIQUE

Réglementation d'une trappe acoustique

En France, la réglementation acoustique concerne quatre catégories de bâtiments : habitations, hôtels, locaux dédiés à l'enseignement et établissements de santé. Les exigences concernent les ouvrages dans leur ensemble.

Il n'existe pas de texte déterminant les performances d'affaiblissement acoustique des trappes mais une pratique courante consiste à dimensionner l'indice d'affaiblissement acoustique R_A (ou R_w), de la trappe de visite au moins identique à la paroi ou la gaine dans laquelle elle est installée.



Deux grandeurs sont utilisées pour estimer la performance acoustique d'isolation aux bruits aériens (en dB) :

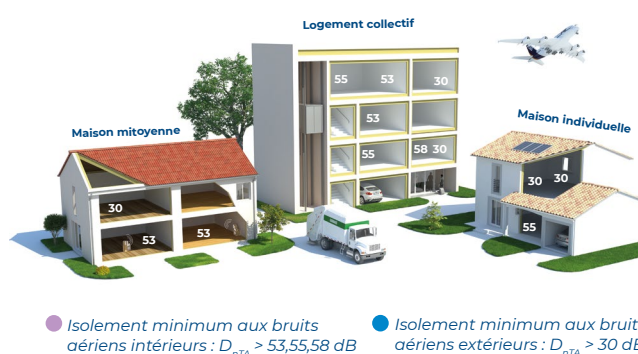
► **L'affaiblissement acoustique** (mesure en laboratoire) : R_A mesure la quantité de bruit arrêtée par la paroi ou la gaine, en ne prenant en compte que les transmissions directes, à chaque fréquence f (en Hz).

Plus R_A est grand plus la paroi isole.

► **L'isolement acoustique** (mesure sur chantier) :

DnT_A mesure la quantité de bruit arrêtée entre deux pièces, en prenant en compte l'ensemble des transmissions (directes, latérales, parasites) et l'isolement à chaque fréquence f (en Hz).

Plus le DnT_A est grand, plus l'isolement entre les deux locaux est efficace.



La valeur réglementaire à respecter est l'isolement acoustique car il prend en compte l'intégralité des transmissions et c'est la valeur qui est indiquée dans les arrêtés de la réglementation.

Les performances des trappes sont donnés en R_A (ou R_w), pour obtenir le bon niveau d'isolement nous vous conseillons de retenir les trappes dont les indices d'affaiblissement acoustiques sont au moins supérieur de 5 dB à la valeur DnT_A demandée.

● Éléments de preuve

En France, la performance acoustique des trappes de visite se justifie par un rapport d'essai évalué suivant la norme ISO 717-1 délivré par un laboratoire accrédité par le COFRAC (Comité Français d'Accréditation).



Réglementation d'isolation thermique

En France, la réglementation thermique s'applique aux ouvrages dans leur ensemble et ne précise pas de performance à atteindre pour les trappes. Cependant, les performances thermiques des produits peuvent être prises en compte dans le calcul de la performance globale du bâtiment.

La performance s'exprime par :

- ▶ La conductivité thermique de l'isolant Lambda (λ) lorsqu'il fait partie de la trappe s'exprime en $W/m.K^*$.
- ▶ Le coefficient de transmission thermique de la trappe complète est noté « U » et s'exprime en $W/m^2.K$.

Plus la valeur de U est faible, plus le produit est isolant.

En fonction des caractéristiques thermiques des produits et des matériaux et de leur mise en œuvre, il est possible de réaliser un calcul thermique qui vérifie si le bâtiment sera conforme aux exigences des normes.

En général on considère qu'une trappe doit être isolée lorsqu'elle est située entre la partie chauffée et non chauffée du bâtiment (accès au comble perdu, gaine technique,...), c'est pourquoi la valeur U recherchée pour apporter une bonne performance doit être $\leq 1,4 W/m^2.K^*$.

* **W/m.K : Watt par mètre-kelvin**

◆ Éléments de preuve

Les éléments permettant d'attester des performances thermiques des trappes sont :

- ▶ La certification volontaire ACERMI, certifie les performances (λ) déclarées des produits isolants et les contrôle périodiquement.
- ▶ La note de calcul thermique établie par un bureau d'étude thermique selon les règles Th-U, NF ISO 100771 qui détermine la conformité de la trappe suivant son coefficient de transmission (U).



ÉTANCHÉITÉ À L'AIR

Réglementation d'étanchéité à l'air

La réglementation thermique française renforce le niveau d'exigence sur la consommation d'énergie primaire. Ceci engendre des évolutions sur le bâtiment mais également sur tous les éléments qui le composent.

Les tests d'étanchéité à l'air apportent une obligation de résultats et conditionnent la conformité à la réglementation.

À l'heure actuelle, il n'existe pas d'exigences particulières en matière d'étanchéité à l'air sur les trappes verticales et horizontales. Cependant l'étanchéité à l'air des trappes influence celle du bâtiment global.

Une trappe sans une bonne étanchéité est responsable en moyenne de 12 % des déperditions du bâtiment.



C'est pourquoi la performance doit être au moins équivalente à une fermeture de qualité à savoir une performance d'étanchéité ou débit de fuite **< 0.6m³/(h.m²)***.

* **m³/(h.m²)** : mètre cube par heure et par mètre carré

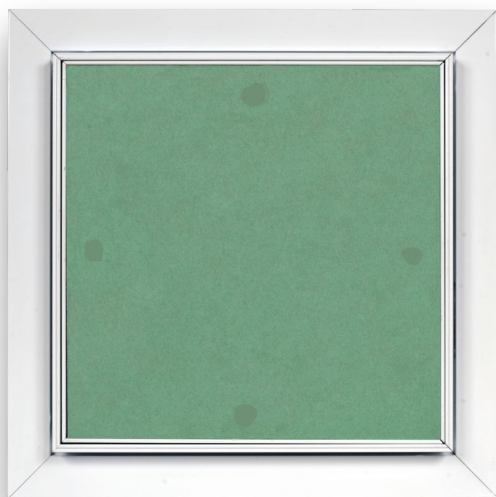
● Éléments de preuve

La performance d'étanchéité à l'air de la trappe doit faire l'objet d'un rapport d'essai basé sur la NF EN 1026.



FICHE PRODUIT TRAPPLATREPL

Trappe alu-plâtre pousse-lâche pour plaque de plâtre



DESCRIPTION

La trappe de visite est constituée :

- d'un cadre à encaster en aluminium laqué blanc coupe en onglet, muni d'un joint à lèvres en caoutchouc
- d'un ouvrant muni d'une plaque de plâtre hydrofuge de 12,5 mm, rabattable et démontable
- de sécurité de retenue des deux cotés
- de loqueteaux cachés pour une ouverture par simple pression.

APPLICATION ET SOLUTIONS

Permet l'accès aux divers réseaux en mur et plafond pour construction sèche en plaque de plâtre de 12,5 mm.

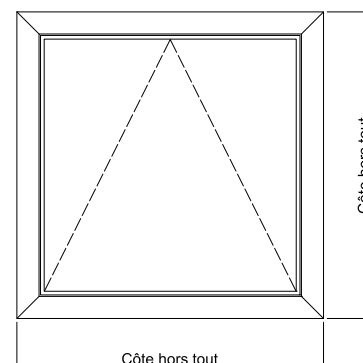
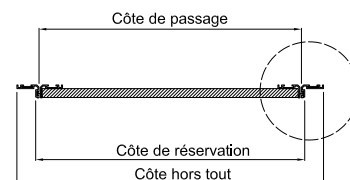
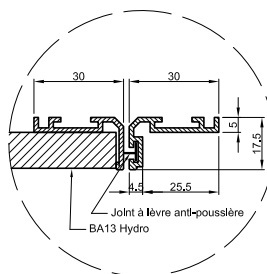
Convient pour une utilisation dans les pièces humides.

CARACTÉRISTIQUES TECHNIQUES

Désignation	Dimensions en mm						Poids (kg)	Code EAN	
	Cote passage		Cote réservation		Cote hors-tout				Hauteur
Référence									
TRAPPLATREPL200	200	200	210	210	263	263	40	1,2	3601590002190
TRAPPLATREPL300	300	300	310	310	363	363	40	2,0	3601590002206
TRAPPLATREPL400	400	400	410	410	463	463	40	2,5	3601590002213
TRAPPLATREPL500	500	500	510	510	563	563	40	3,6	3601590002220
TRAPPLATREPL600	600	600	610	610	663	663	40	5,3	3601590002237
TRAPPLATREPL700	700	700	710	710	763	763	40	7,0	3601590004323
TRAPPLATREPL800	800	800	810	810	863	863	40	8,7	3601590004330

AVANTAGES PRODUITS

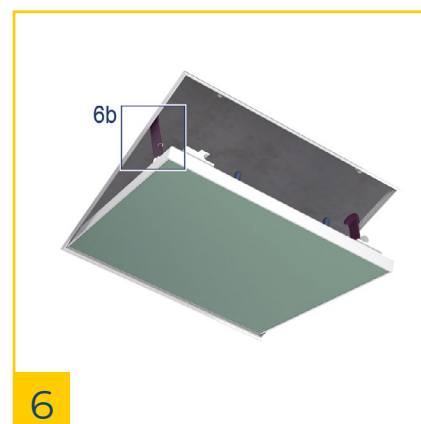
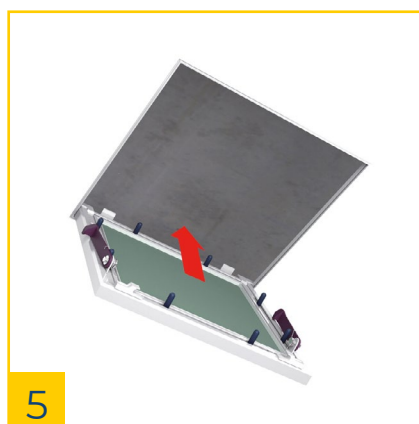
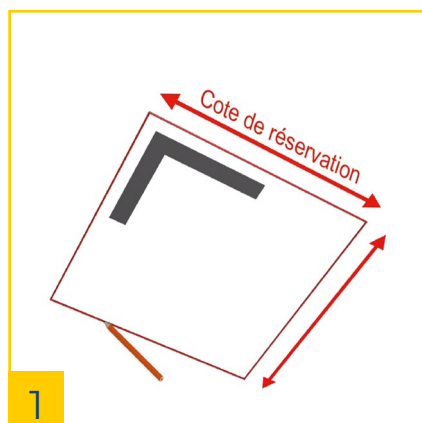
- Pose simple et rapide
- Instruction de montage
- Plaque de plâtre sans tête de vis apparente
- Cadre alu laqué blanc
- Joint à lèvres anti-poussière
- Système d'ouverture invisible
- Sécurité de retenue



MISE EN ŒUVRE

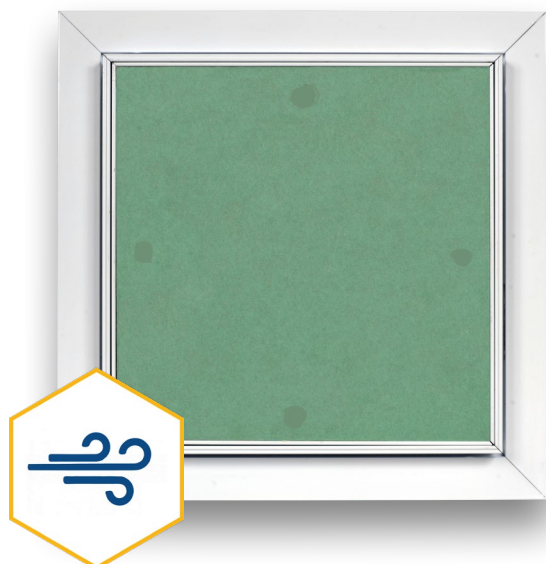
Matériels et points singuliers :

- ▶ **Niveau** : vérification de l'alignement.
- ▶ **Équerre** : vérification de l'équerrage.
- ▶ **Scie à guichet** : découpe du support.
- ▶ **Rabot** : ajustage de la réservation si nécessaire.
- ▶ **Serre joint** : serrage du cadre sur la plaque de plâtre.
- ▶ **Visseuse** : fixation par vis réparties au pas de 250 mm sur support.



FICHE PRODUIT TRAPPLATREPLE

Trappe alu-plâtre pousse-lâche étanche à l'air pour plaque de plâtre



DESCRIPTION

La trappe de visite est constituée de :

- un cadre à encaster en aluminium laqué blanc coupe en onglet, muni d'un joint rond blanc en mousse avec gaine plastique
- un ouvrant muni d'une plaque de plâtre hydrofuge de 12,5 mm, rabattable et démontable
- de sécurité de retenue des deux côtés
- de loqueteaux cachés pour une ouverture par simple pression.

APPLICATION ET SOLUTIONS

Permet l'accès aux divers réseaux en mur et plafond pour construction sèche en plaque de plâtre de 12,5 mm.

Convient pour une utilisation dans les pièces humides.

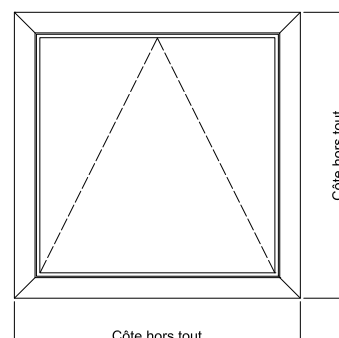
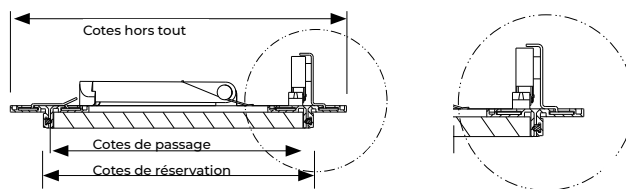
PV d'étanchéité n°2017.255.1297

CARACTÉRISTIQUES TECHNIQUES

Désignation	Dimensions en mm						Poids (kg)	Code EAN	
	Cote passage		Cote réservation		Cote hors-tout				Hauteur
Référence									
TRAPPLATREPLE200	200	200	210	210	263	263	40	1,2	3601590008871
TRAPPLATREPLE300	300	300	310	310	363	363	40	2,0	3601590008888
TRAPPLATREPLE400	400	400	410	410	463	463	40	2,5	3601590008895
TRAPPLATREPLE500	500	500	510	510	563	563	40	3,6	3601590008901
TRAPPLATREPLE600	600	600	610	610	663	663	40	5,3	3601590008918
TRAPPLATREPLE700	700	700	710	710	763	763	40	7,0	3601590009472
TRAPPLATREPLE800	800	800	810	810	863	863	40	8,7	3601590008925

AVANTAGES PRODUITS

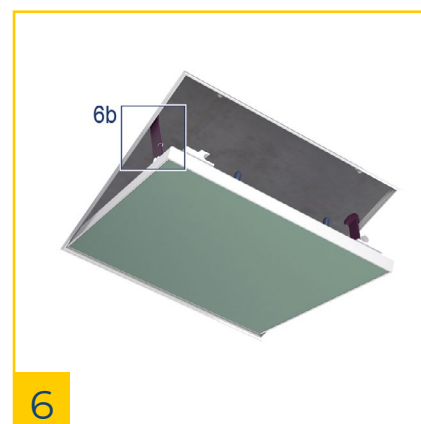
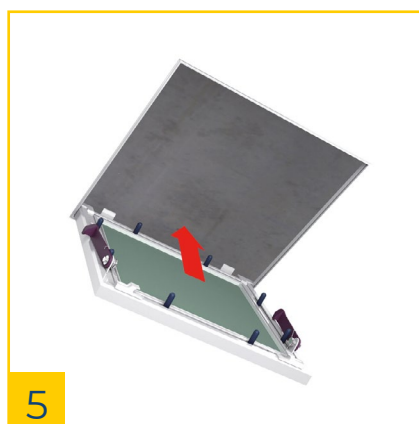
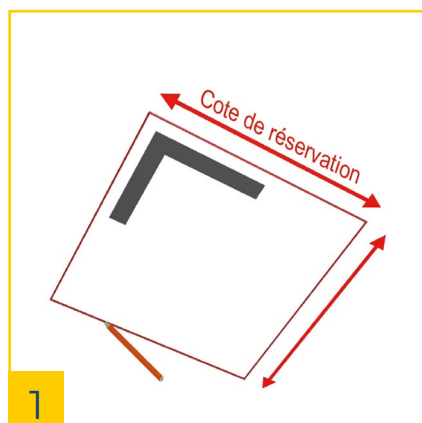
- Pose simple et rapide
- Instruction de montage
- Plaque de plâtre sans tête de vis apparente
- Cadre alu laqué blanc
- Étanche à l'air et à la poussière
- Système d'ouverture invisible
- Sécurité de retenue



MISE EN ŒUVRE

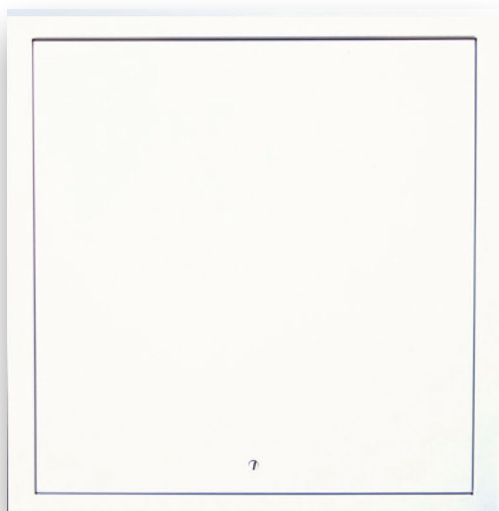
Matériels et points singuliers :

- ▶ **Niveau** : vérification de l'alignement.
- ▶ **Équerre** : vérification de l'équerrage.
- ▶ **Scie à guichet** : découpe du support.
- ▶ **Rabot** : ajustage de la réservation si nécessaire.
- ▶ **Serre joint** : serrage du cadre sur la plaque de plâtre.
- ▶ **Visseuse** : fixation par vis réparties au pas de 250 mm sur support.



FICHE PRODUIT TRAPMETALVIS

Trappe métal à serrure pour plaque de plâtre



DESCRIPTION

La trappe de visite est constituée de :

- un cadre en acier électro-zingué 8/10^e blanc RAL 9016, avec ailettes pour une fixation sans outils
- un ouvrant rabattable et démontable en acier électro-zingué 8/10^e blanc RAL 9016
- une fermeture par batteuse à vis affleurante.

APPLICATION ET SOLUTIONS

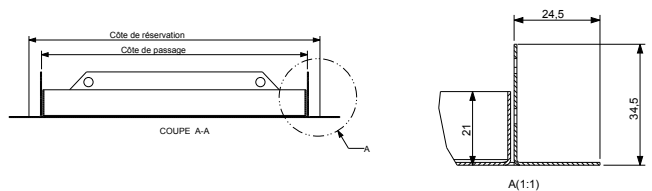
Permet l'accès aux divers réseaux en mur et plafond pour construction sèche en plaque de plâtre BA13 et BA15.

CARACTÉRISTIQUES TECHNIQUES

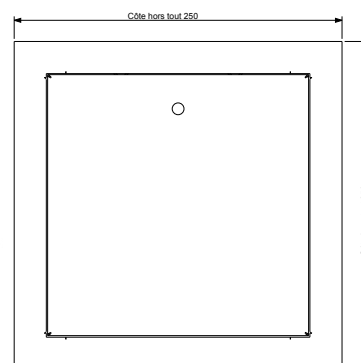
Désignation	Dimensions en mm						Poids (kg)	Code EAN	
	Cote passage		Cote réservation		Cote hors-tout				Hauteur
TRAPMETALVIS200	200	200	205	205	240	240	40	0,80	
TRAPMETALVIS300	300	300	305	305	340	340	40	1,35	3601590002152
TRAPMETALVIS400	400	400	405	405	440	440	40	2,10	3601590002169
TRAPMETALVIS500	500	500	505	505	540	540	40	2,90	3601590002176
TRAPMETALVIS600	600	600	605	605	640	640	40	4,10	3601590002183

▲ AVANTAGES PRODUITS

- Pose simple et rapide
- Languette brevetée
- Acier électro-zingué blanc
- Fermeture intégrée
- Instruction de montage



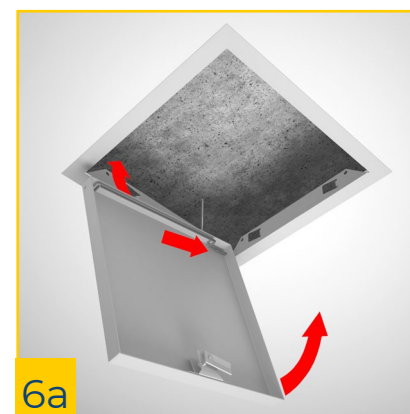
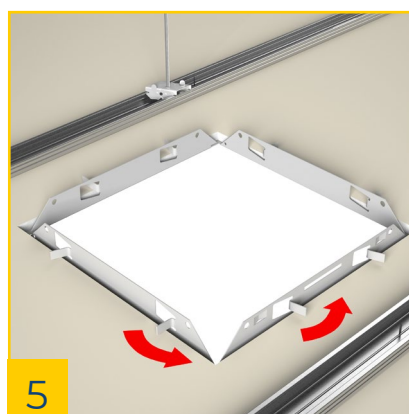
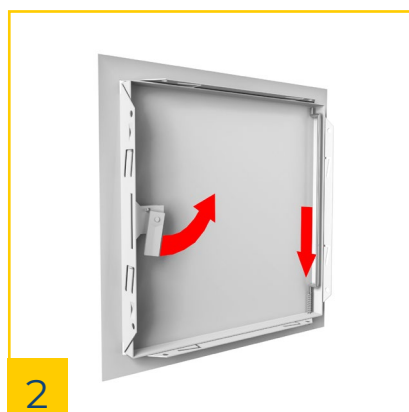
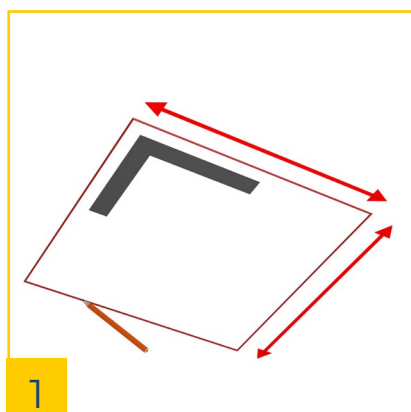
Langue brevetée PAI



MISE EN ŒUVRE

Matériels et points singuliers :

- ▶ **Mètre ruban et crayon** : vérification ou mesure et traçage suivant cotes de réservation.
- ▶ **Niveau** : vérification de l'alignement.
- ▶ **Scie à guichet** : découpe du support.
- ▶ **Équerre** : vérification de l'équerrage.
- ▶ **Rabot** : ajustage de la réservation si nécessaire.



FICHE PRODUIT TRAPMETALPL

Trappe métal laquée pousse-lâche tous supports



DESCRIPTION

La trappe de visite est constituée de :

- un cadre en tôle d'acier zingué laqué blanc (RAL 9016) coupe en onglet muni d'un joint en feutre
- un ouvrant en acier zingué blanc (RAL 9016), rabattable et démontable
- pattes métalliques en queue de carpe pour ancrage
- loqueteau caché pour une ouverture par simple pression.

APPLICATION ET SOLUTIONS

Permet l'accès aux divers réseaux en mur et plafond pour construction sèche en plaque de plâtre, maçonnerie pleine et ossature bois.

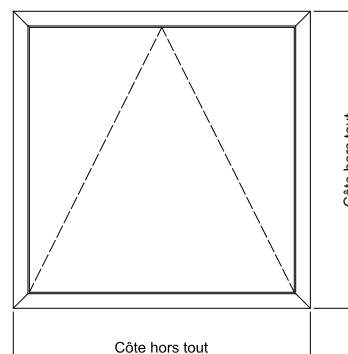
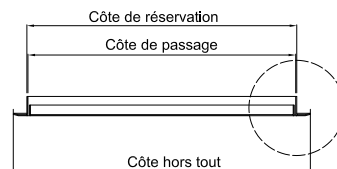
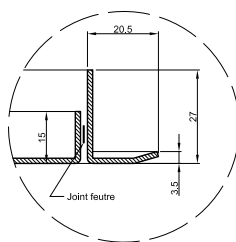
Convient pour une utilisation dans les pièces humides.

CARACTÉRISTIQUES TECHNIQUES

Désignation	Dimensions en mm						Poids (kg)	Code EAN	
	Cote passage		Cote réservation		Cote hors-tout	Hauteur			
Référence									
TRAPMETALPL200	200	200	210	210	240	240	40	0,70	3601590002091
TRAPMETALPL300	300	300	310	310	340	340	40	1,40	3601590002107
TRAPMETALPL400	400	400	410	410	440	440	40	2,20	3601590002114
TRAPMETALPL500	500	500	510	510	540	540	40	3,15	3601590002121
TRAPMETALPL600	600	600	610	610	640	640	40	4,20	3601590002138

▲ AVANTAGES PRODUITS

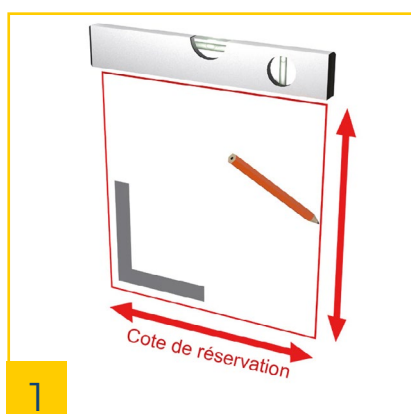
- Pose simple et rapide
- Acier zingué laqué blanc
- Instruction de montage
- Pattes d'ancrages
- Joint feutre anti-poussière
- Système de fermeture invisible
- Vantail démontable sans outil



MISE EN ŒUVRE

Matériels et points singuliers :

- ▶ **Mètre ruban et crayon** : mesure et traçage suivant cotes de réservation.
- ▶ **Niveau** : vérification de l'alignement.
- ▶ **Équerre** : vérification de l'équerrage.
- ▶ **Visseuse** : fixation par vis sur support à l'aide des pattes de scellement ou directement sur le dormant.
- ▶ **Mortier adhésif** : écarter la patte en queue de carpe puis la sceller au support.



FICHE PRODUIT TRAPMETALEN

Trappe métal étanche à l'air tous supports



DESCRIPTION

La trappe de visite est constituée de :

- un cadre en acier zingué 125/100e blanc RAL 9016
- un ouvrant en acier zingué 80/100e rabattable et démontable blanc RAL 9016
- une fermeture invisible pousse/ lâche
- un joint d'étanchéité EPDM cellulaire
- 4 pattes de fixation de 55 mm de haut
- Conforme à la RE2020.

APPLICATION ET SOLUTIONS

Permet l'accès aux divers réseaux en mur et plafond pour construction sèche en plaque de plâtre, maçonnerie pleine et ossature bois.

PV d'étanchéité n°2018.310.1051

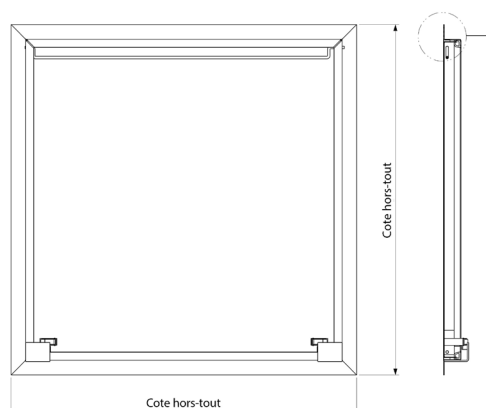
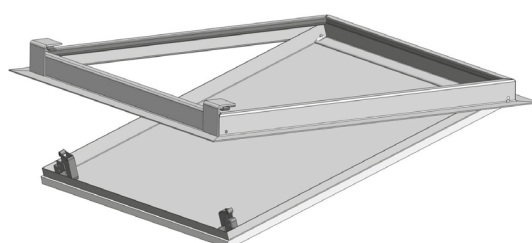
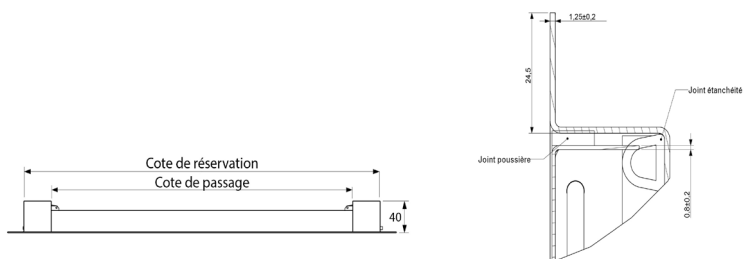
CARACTÉRISTIQUES TECHNIQUES

Désignation	Dimensions en mm						Poids (kg)	Code EAN	
	Cote passage		Cote réservation		Cote hors-tout				Hauteur
TRAPMETALEN-500X500	505	505	530	530	574	574	40	3,80	
TRAPMETALEN-600X500	585	485	610	510	654	554	40	3,70	3601590012472
TRAPMETALEN-600X600	585	585	610	610	654	654	40	4,20	3601590012489

Autres dimensions (1000 x 1000) : NOUS CONSULTER
(3 semaines de délai à réception de commande).

AVANTAGES PRODUITS

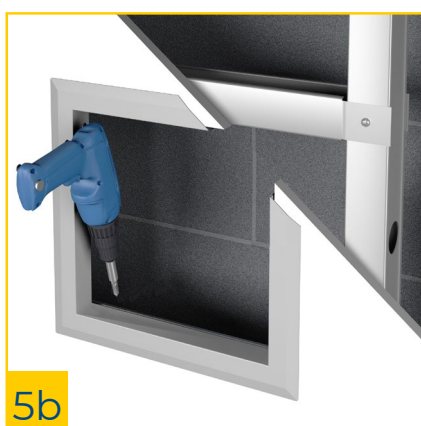
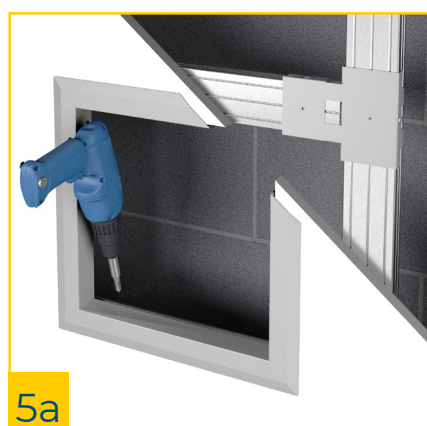
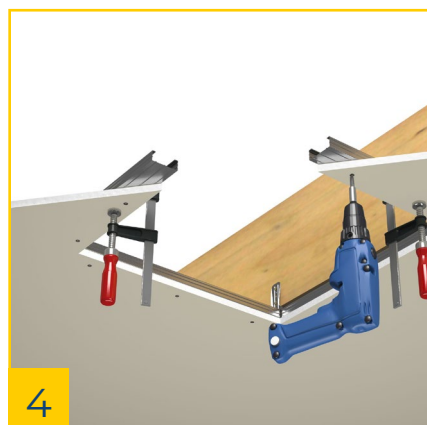
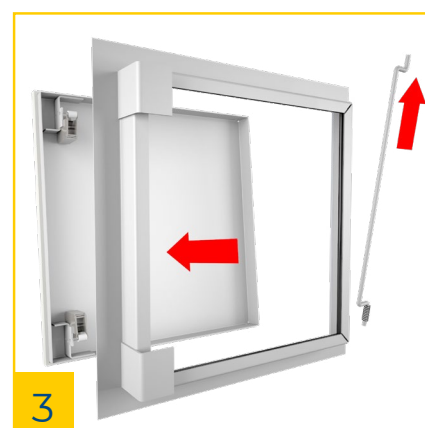
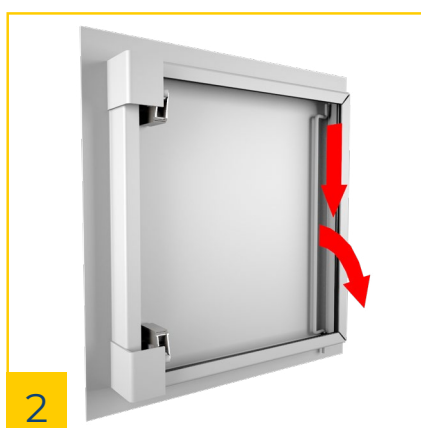
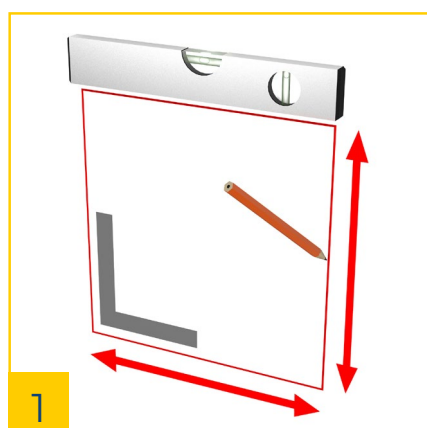
- Pose simple et rapide avec 4 pattes de fixation sur tous types de supports
- Blanc RAL 9016
- Étanche à l'air et à la poussière
- Système de fermeture rapide
- Instruction de montage
- Dimensions hors standards



MISE EN ŒUVRE

Matériels et points singuliers :

- ▶ **Mètre ruban et crayon** : vérification ou mesure et traçage suivant cotes de réservation.
- ▶ **Niveau** : vérification de l'alignement.
- ▶ **Scie à guichet** : découpe du support.
- ▶ **Équerre** : vérification de l'équerrage.
- ▶ **Rabot** : ajustage de la réservation si nécessaire.



FICHE PRODUIT TRAPMETALE

Trappe métal étanche à l'air et isolée tous supports



DESCRIPTION

La trappe de visite est constituée de :

- un cadre en acier zingué 125/100e blanc RAL 9016
- un ouvrant en acier zingué 80/100e rabattable et démontable blanc RAL 9016
- une fermeture invisible pousse/lâche
- un joint d'étanchéité EPDM cellulaire
- 2 isolants minéraux de 200 mm
- une réhausse en Akylux de 496 mm
- 4 pattes de fixation de 55 mm de haut
- Conforme à la RE2020

APPLICATION ET SOLUTIONS

Permet l'accès aux divers réseaux en plafond pour construction sèche en plaque de plâtre, maçonnerie pleine et ossature bois.

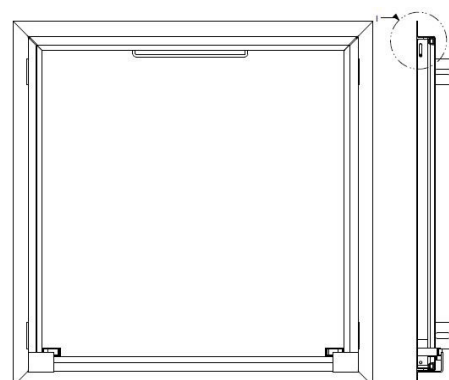
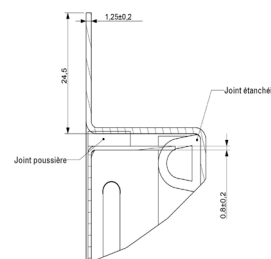
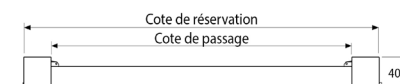
PV d'étanchéité n°2018.310.1051 et ACERMI 11/016/700/7

CARACTÉRISTIQUES TECHNIQUES

Désignation	Dimensions en mm						Poids (kg)	Code EAN
	Cote passage		Cote réservation		Cote hors-tout			
TRAPMETALE-500X500	505	505	530	530	574	574	497	3601590012328
TRAPMETALE-600X500	585	485	610	510	654	554	497	3601590012434
TRAPMETALE-600X600	585	585	610	610	654	654	497	3601590012441

▲ AVANTAGES PRODUITS

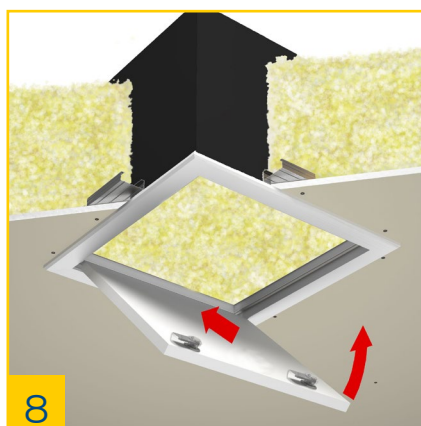
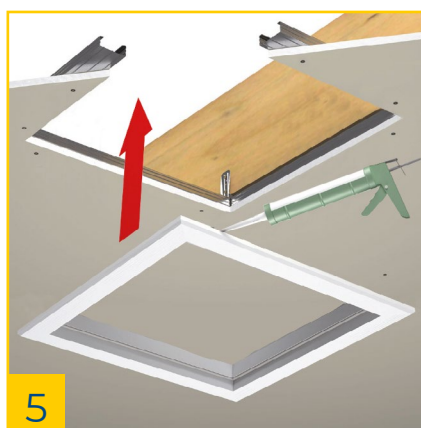
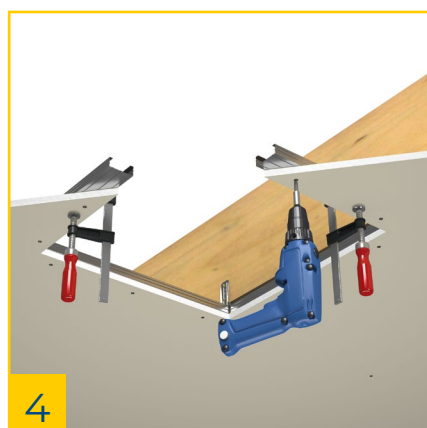
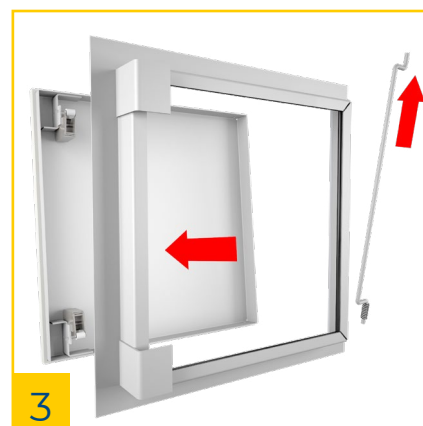
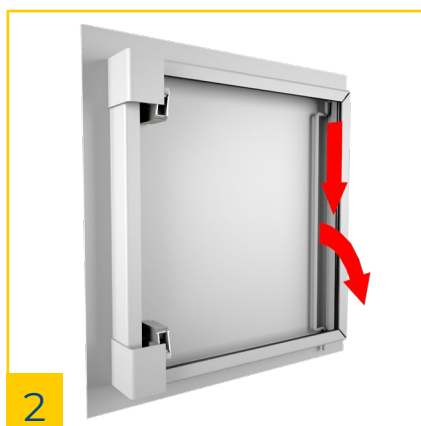
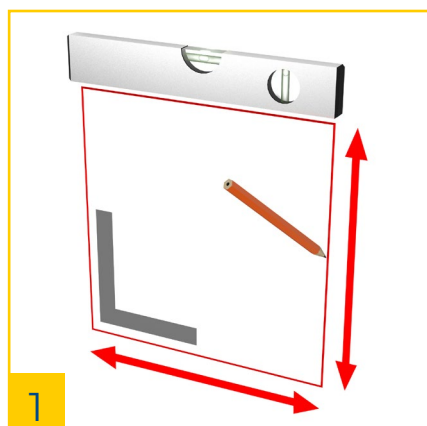
- Pose simple et rapide avec 4 pattes de fixation sur tous types de supports
- Blanc RAL 9016
- Étanche à l'air et à la poussière
- Isolation R = 10 m² K/W
- Réhausse 496 mm
- Système de fermeture rapide
- Instruction de montage



MISE EN ŒUVRE

Matériels et points singuliers :

- ▶ **Mètre ruban et crayon** : vérification ou mesure et traçage suivant cotes de réservation.
- ▶ **Niveau** : vérification de l'alignement.
- ▶ **Scie à guichet** : découpe du support.
- ▶ **Équerre** : vérification de l'équerrage.
- ▶ **Rabot** : ajustage de la réservation si nécessaire.



FICHE PRODUIT TRAPMETHQVIS

Trappe métal à serrure pour plaque de plâtre



DESCRIPTION

La trappe de visite est constituée de :

- cadre en tôle d'acier électro-zingué 12/10^e blanc RAL 9016
- coupe en onglet
- un ouvrant en acier électro-zingué 8/10^e blanc RAL 9016
- pattes métalliques à ressort
- fermeture par batteuse à vis intégrée.

APPLICATION ET SOLUTIONS

Permet l'accès aux divers réseaux en mur et plafond pour construction sèche en plaque de plâtre.

Forte épaisseur d'acier du cadre et paumelles fixes, conçues pour une utilisation intensive.

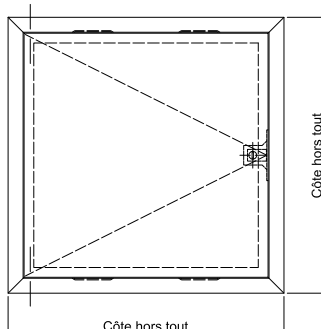
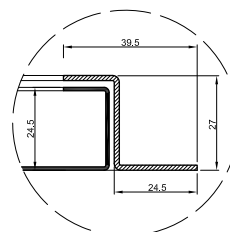
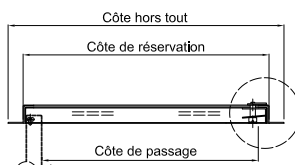
CARACTÉRISTIQUES TECHNIQUES

Désignation	Dimensions en mm						Poids (kg)	Code EAN	
	Cote passage		Cote réservation		Cote hors-tout				Hauteur
Référence									
TRAPMETHQVIS02000200	160	170	215	215	250	250	32	1,10	3601590002589
TRAPMETHQVIS03000300	260	270	315	315	350	350	32	1,80	3601590002596
TRAPMETHQVIS04000400	360	370	415	415	450	450	32	2,50	3601590002602
TRAPMETHQVIS05000500	460	470	515	515	550	550	32	3,40	3601590002619
TRAPMETHQVIS06000600	560	570	615	615	650	650	32	4,50	3601590002626

Autres dimensions et couleurs : nous consulter (2 semaines de délai à réception de commande).

AVANTAGES PRODUITS

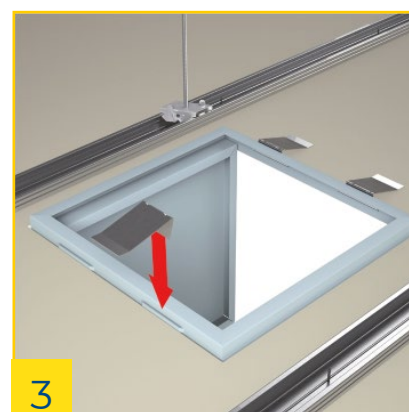
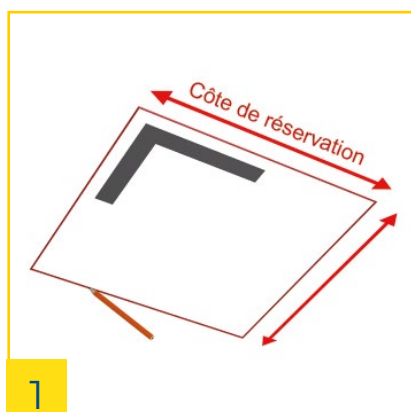
- Pose simple et rapide par ressort à lame
- Acier électro-zingué
- Fermeture intégrée
- Instruction de montage
- Disponible hors standards
- Blanc RAL 9016



MISE EN ŒUVRE

Matériels et points singuliers :

- ▶ **Mètre ruban et crayon** : vérification ou mesure et traçage suivant cotes de réservation.
- ▶ **Niveau** : vérification de l'alignement.
- ▶ **Scie à guichet** : découpe du support.
- ▶ **Rabot** : ajustage de la réservation si nécessaire.



PRODUITS PERSONNALISABLES : (TRAPSTAFF & TRAPMETHQ)

Toutes dimensions avec un ou deux ouvrants, fermeture pousser/lâcher, batteuse carrée, batteuse triangle, barillet ou demi-canon européen (canon non fourni), intégration de câble de sécurité.



Pousser/Lâcher



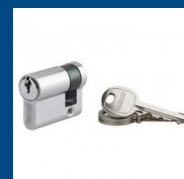
Batteuse carrée



Batteuse triangle



Barillet



Demi canon européen

FICHE PRODUIT TRAPSTAFFVIS

Trappe métal à serrure pour plafond staff



DESCRIPTION

La trappe de visite est constituée de :

- cadre en tôle d'acier électro-zingué 15/10e blanc RAL 9016
- coupe en onglet
- un ouvrant en acier électro-zingué 8/10e blanc RAL 9016
- fermeture par batteuse à vis intégrée.

APPLICATION ET SOLUTIONS

Permet l'accès aux divers réseaux en plafond pour construction en staff. Forte épaisseur d'acier du cadre et paumelles fixes, conçues pour une utilisation intensive.

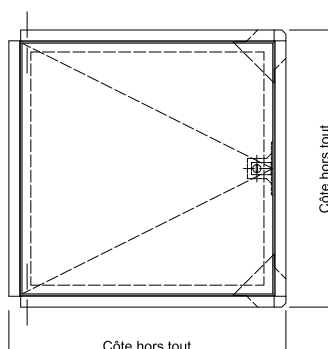
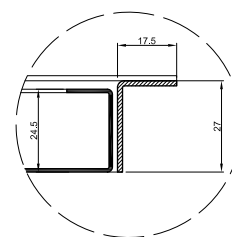
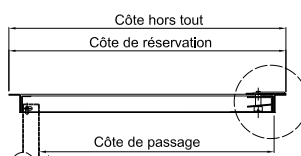
CARACTÉRISTIQUES TECHNIQUES

Désignation	Dimensions en mm						Poids (kg)	Code EAN	
Référence	Cote passage	Cote réservation		Cote hors-tout		Hauteur			
TRAPSTAFFVIS02000200	170	200	210	210	240	240	32	0,80	3601590002633
TRAPSTAFFVIS03000300	270	300	310	310	340	340	32	1,50	3601590002640
TRAPSTAFFVIS04000400	370	400	410	410	440	440	32	2,20	3601590002657
TRAPSTAFFVIS05000500	470	500	510	510	540	540	32	3,10	3601590002664
TRAPSTAFFVIS06000600	570	600	610	610	640	640	32	4,10	3601590002671

Autres dimensions et couleurs : nous consulter
(2 semaines de délai à réception de commande).

▲ AVANTAGES PRODUITS

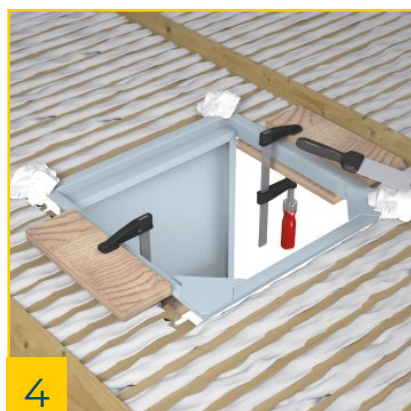
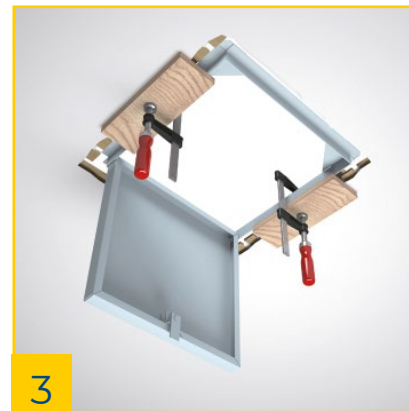
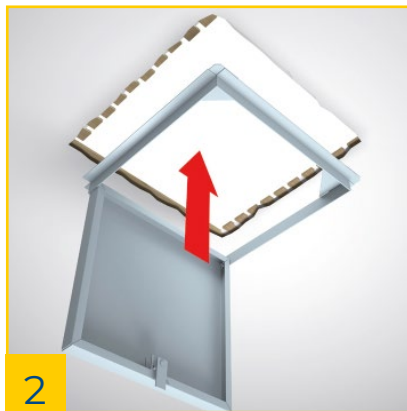
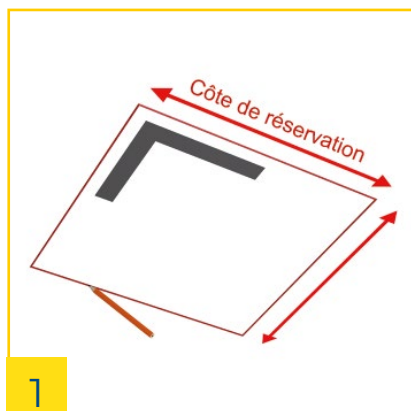
- Pose simple et rapide
- Acier électro-zingué
- Blanc RAL 9016
- Fermeture intégrée
- Instruction de montage
- Disponible hors standards



MISE EN ŒUVRE

Matériels et points singuliers :

- ▶ **Mètre ruban et crayon** : vérification ou mesure et traçage suivant cotes de réservation.
- ▶ **Niveau** : vérification de l'alignement.
- ▶ **Équerre** : vérification de l'équerrage.
- ▶ **Plâtre/Filasse** : réglage de l'affleurement à l'aide de cales, scellement au plâtre et filasse.



PRODUITS PERSONNALISABLES : (TRAPSTAFF & TRAPMETHQ)

Toutes dimensions avec un ou deux ouvrants, fermeture pousser/lâcher, batteuse carrée, batteuse triangle, barillet ou demi-canon européen (canon non fourni), intégration de câble de sécurité.



Pousser/Lâcher



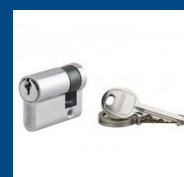
Batteuse carrée



Batteuse triangle



Barillet



Demi canon européen

FICHE PRODUIT TRAPDALLE

Trappe métal à serrure pour plafond démontable



DESCRIPTION

La trappe de visite est constituée de :

- un cadre en tôle d'acier électro-zingué épaisseur 12/10^e blanc RAL 9016
- coupe en onglet
- un ouvrant en acier électro-zingué épaisseur 8/10^e blanc RAL 9016
- fermeture par batteuse à vis intégrée.

APPLICATION ET SOLUTIONS

Permet l'accès aux divers réseaux dans les plénums de plafonds démontables sur ossature T24 ou T15.

Forte épaisseur d'acier du cadre et paumelles fixes, conçues pour une utilisation intensive.

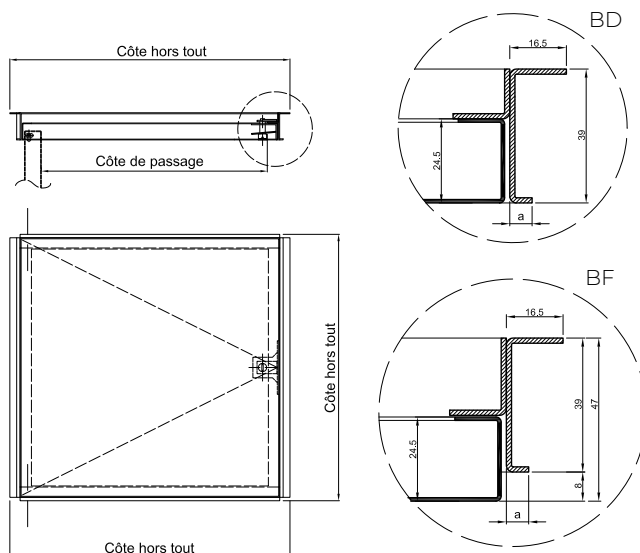
CARACTÉRISTIQUES TECHNIQUES

Désignation	Dimensions en mm							Poids (kg)	Code EAN
	Cote passage		Ossature ⁽²⁾		Cote hors-tout	Hauteur			
TRAPDALLE-T24BD600	550	550	T24	BD	605	595	39	4,20	3601590002688
TRAPDALLE-T24BF600	550	550	T24	BF	605	595	47	4,20	3601590002695
TRAPDALLE-T15BD600	557	557	T15	BD	605	593	39	4,20	3601590002701
TRAPDALLE-T15BF600	557	557	T15	BF	605	593	47	4,20	3601590002718
TRAPDALLE-T24BD60120 (1)	1150	550	T24	BD	1205	595	39	7,60	3601590003975
TRAPDALLE-T24BF60120 (1)	1150	550	T24	BF	1205	595	47	7,60	3601590005030
TRAPDALLE-T15BD60120 (1)	1157	557	T15	BD	1205	593	39	7,60	3601590005016
TRAPDALLE-T15BF60120 (1)	1157	557	T15	BF	1205	593	47	7,60	3601590005023

(1) Disponible sur commande, délai 15 jours (2) BD (bord droit) et BF (bord feuilluré)

AVANTAGES PRODUITS

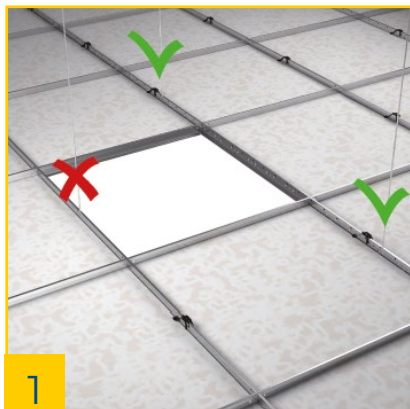
- Pose simple et rapide
- Acier électro-zingué
- Fermeture intégrée
- Instruction de montage
- Blanc RAL 9016



MISE EN ŒUVRE

Matériel et points singuliers :

► **Équerre** : vérification de l'équerrage.



1



2



3

Vue bord droit



4

Vue bord feuilluré

FICHE PRODUIT TRAPBAIN

Trappe métal à carreler, fermeture par aimant



DESCRIPTION

La trappe de visite est constituée de :

- un cadre en tôle d'acier galvanisé 12/10^e
- un ouvrant en acier galvanisé 10/10^e
- un système sur pivot
- une fermeture par aimant.

APPLICATION ET SOLUTIONS

Permet l'accès aux divers réseaux et évacuations en murs ou caissons de baignoire carrelés.

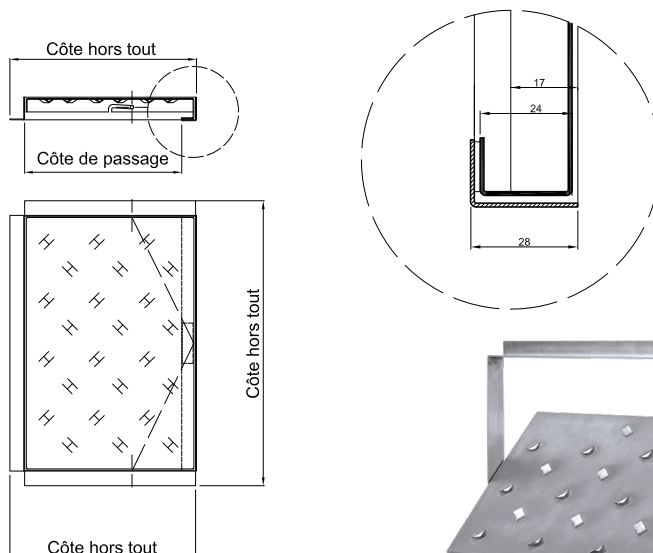
CARACTÉRISTIQUES TECHNIQUES

Désignation	Dimensions en mm						Poids (kg)	Code EAN	
	Cote passage		Cote réservation		Cote hors-tout				Hauteur
Référence									
TRAPBAIN-300x200	300	185	310	210	340	223	28	1,00	3601590002527
TRAPBAIN-300x300	300	285	310	310	340	323	28	1,40	3601590002534
TRAPBAIN-400x200	400	185	410	210	440	223	28	1,30	3601590002541
TRAPBAIN-400x250	400	235	410	260	440	273	28	1,60	3601590002558
TRAPBAIN-400x300	400	285	410	310	440	323	28	1,90	3601590002565
TRAPBAIN-400x400	400	385	410	410	440	423	28	2,50	3601590002572

Autres dimensions : nous consulter
(2 semaines de délai à réception de commande).

▲ AVANTAGES PRODUITS

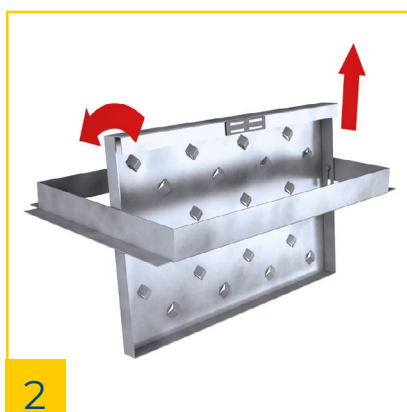
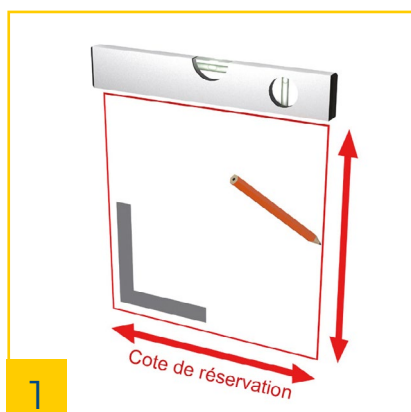
- Pose simple et rapide
- Ouverture par simple pression
- Retrait complet de l'ouvrant
- Encoches pour faciliter l'adhérence de la colle
- Instruction de montage



MISE EN ŒUVRE

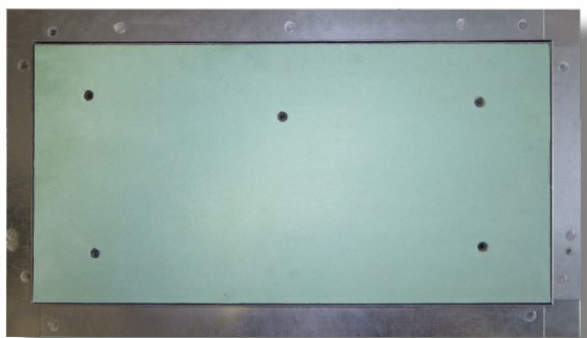
Matériels et points singuliers :

- ▶ **Mètre ruban et crayon** : vérification ou mesure et traçage suivant cote de réservation.
- ▶ **Scie égoïne** : découpe du cadre suivant cote de réservation.
- ▶ **Niveau et équerre** : vérification de l'alignement et de l'équerrage.
- ▶ **Serre joint** : pour maintenir en place le cadre lors du scellement.
- ▶ **Mortier adhésif** : scellement du cadre et collage du carrelage.



FICHE PRODUIT TRAPGALVAPL

Trappe galva plâtre pousse-lâche pour plaque de plâtre



DESCRIPTION

La trappe de visite est constituée de :

- un cadre en acier galva 15/10°
- un ouvrant en acier galva 10/10° rabattable et démontable
- une plaque de plâtre de BA13 hydrofuge
- une fermeture invisible pousse/ lâche
- un câble de sécurité de retenue d'ouvrant.

APPLICATION ET SOLUTIONS

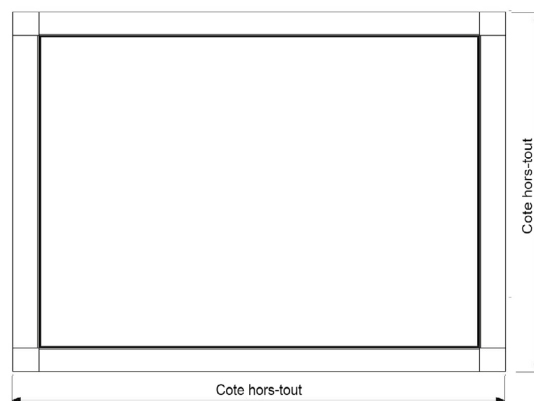
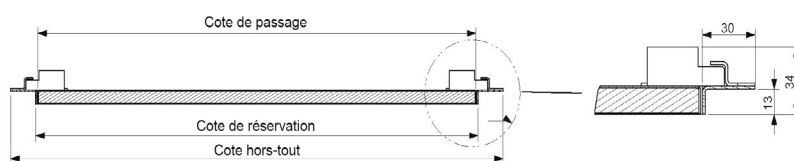
Permet l'accès aux divers réseaux en mur et plafond pour construction sèche en plaque de plâtre de 12,5 mm. Convient pour une utilisation dans les pièces humides.

CARACTÉRISTIQUES TECHNIQUES

Désignation	Dimensions en mm				
Référence	Cote passage	Cote réservation	Cote hors-tout	Hauteur	Poids (kg)
TRAPGALVAPL	Trappe disponible uniquement en hors standard (2 semaines de délai à réception de commande)				
ex : TRAPGALVAPL(AB)	A	B	A+15 B+15	A+62 B+62	34 /

▲ AVANTAGES PRODUITS

- Trappe disponible uniquement en hors standard
- Pose simple et rapide
- Système de fermeture rapide
- Sécurité de retenue
- Instruction de montage

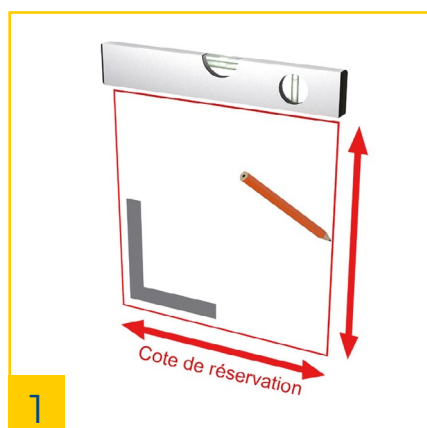


MISE EN ŒUVRE

Matériels et points singuliers :

- ▶ **Mètre ruban et crayon** : vérification ou mesure et traçage suivant cotes de réservation.
- ▶ **Niveau** : vérification de l'alignement.
- ▶ **Scie à guichet** : découpe du support.
- ▶ **Équerre** : vérification de l'équerrage.
- ▶ **Rabot** : ajustage de la réservation si nécessaire.

*schémas de mises en oeuvre pour les trappes de dimensions inférieures à 800 mm



FICHE PRODUIT TRAPFEU30HA

Trappe coupe-feu 30 min en applique pour plafond



DESCRIPTION

La trappe de visite est constituée de :

- un cadre en acier galvanisé 15/10^e blanc RAL 9016
- un ouvrant rabattable et démontable en plaque de plâtre coupe feu
- une fermeture par batteuse à vis affleurante
- un câble de sécurité de retenue d'ouvrant.

APPLICATION ET SOLUTIONS

Permet l'accès aux divers réseaux en plafond pour construction sèche en plaque de plâtre NF ou béton à haute protection au feu.

Classement EI30 : n° PV EFR-17-003494

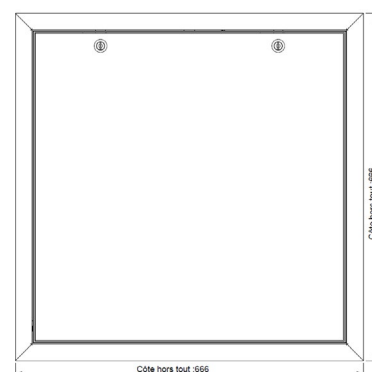
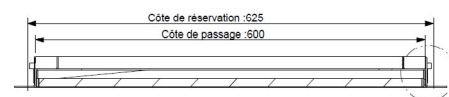
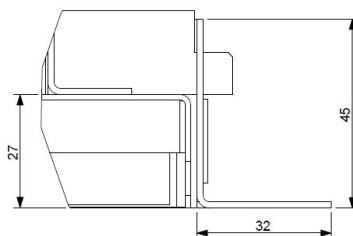
CARACTÉRISTIQUES TECHNIQUES

Désignation	Dimensions en mm						Code EAN		
	Cote passage		Cote réservation		Cote hors-tout	Hauteur		Poids (kg)	
TRAPFEU30HA03000300	300	300	325	325	366	366	47	5,40	3601590008277
TRAPFEU30HA04000400	400	400	425	425	466	466	47	7,80	3601590008284
TRAPFEU30HA05000500	500	500	525	525	566	566	47	12,00	3601590004446
TRAPFEU30HA06000600	600	600	625	625	666	666	47	15,00	3601590004453
TRAPFEU30HA07000700*	700	700	725	725	766	766	47	18,50	3601590008291
TRAPFEU30HA... (Hauteur x Largeur)	Dimensions comprises entre 300 et 700 mm (2 semaines de délai à réception de commande)								

* uniquement sur plafond en plaque de plâtre
Hauteur = côté paumelle / Largeur = côté perpendiculaire

AVANTAGES PRODUITS

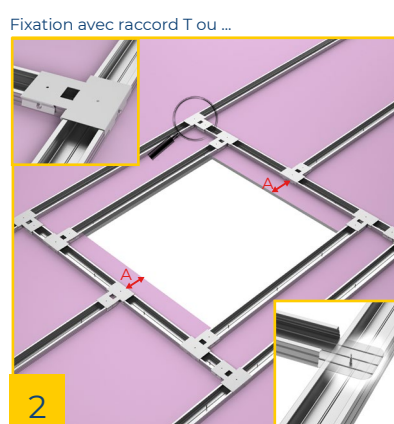
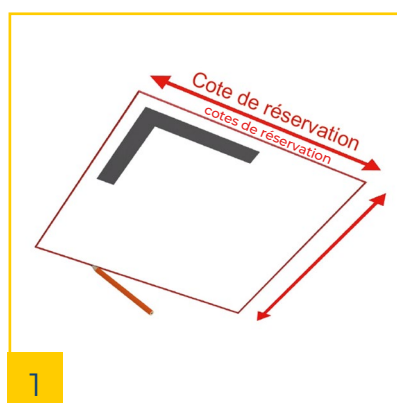
- Câble de retenue de l'ouvrant
- Dormant blanc RAL 9016
- Fermeture intégrée
- S'adapte à toutes les épaisseurs de plaques
- Disponible hors standard
- Instruction de montage



MISE EN ŒUVRE

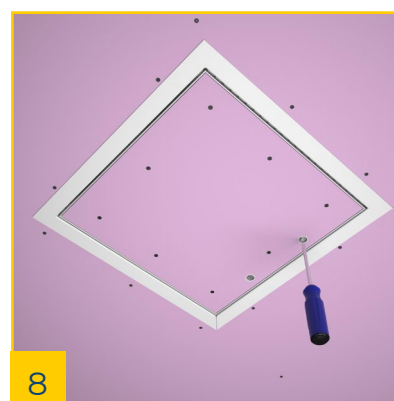
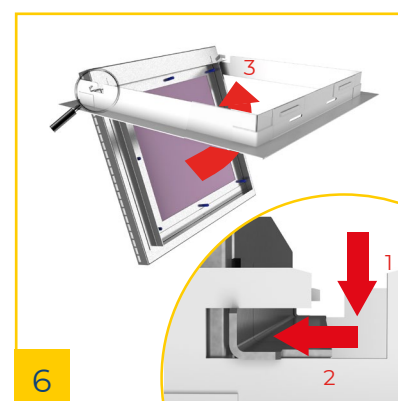
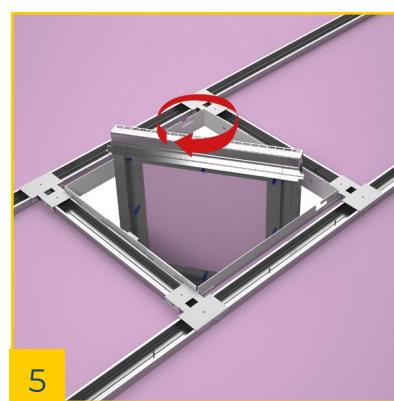
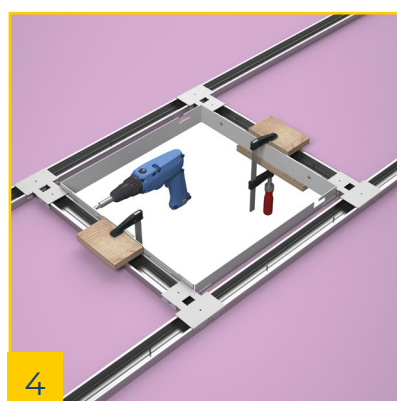
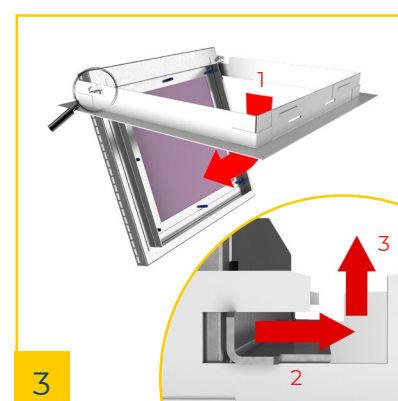
Matériels et points singuliers :

- ▶ **Mètre ruban et crayon** : vérification ou mesure et traçage suivant les cotes de réservation.
- ▶ **Niveau et équerre** : vérification de l'alignement et de l'équerrage.
- ▶ **Scie à guichet** : découpe du support.
- ▶ **Rabot** : ajustage de la réservation si nécessaire.
- ▶ **Tournevis** : ouverture et fermeture de l'ouvrant.
- ▶ **Visseuse et serre-joint** : fixation des chevêtres et du dormant de la trappe.
- ▶ **Raccord T** : pièce de raccordement de deux fourrures perpendiculaires (Référence PAI : RACCORD T).



A = 100 mm maxi

... en oreille



FICHE PRODUIT TRAPFEU60HA

Trappe coupe-feu 60 min en applique pour plafond



DESCRIPTION

La trappe de visite est constituée de :

- un cadre en acier galvanisé 15/10° blanc RAL 9016
- un ouvrant rabattable et démontable en plaque de plâtre coupe feu
- une fermeture par batteuse à vis affleurante
- un câble de sécurité de retenue d'ouvrant.

APPLICATION ET SOLUTIONS

Permet l'accès aux divers réseaux en plafond pour construction sèche en plaque de plâtre NF ou béton à haute protection au feu.

Classement EI60 : n° PV EFR-17-003491

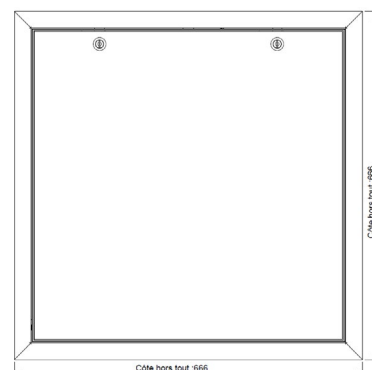
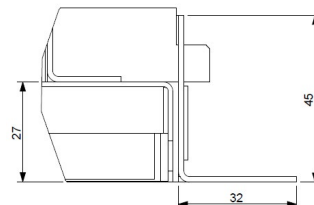
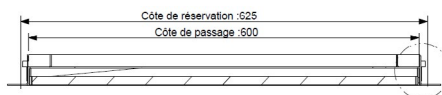
CARACTÉRISTIQUES TECHNIQUES

Désignation	Dimensions en mm								
Référence	Cote passage		Cote réservation		Cote hors-tout	Hauteur	Poids (kg)	Code EAN	
TRAPFEU60HA03000300	300	300	325	325	366	366	52	5,80	3601590008307
TRAPFEU60HA04000400	400	400	425	425	466	466	52	8,40	3601590008314
TRAPFEU60HA05000500	500	500	525	525	566	566	52	12,50	3601590004460
TRAPFEU60HA06000600	600	600	625	625	666	666	52	15,90	3601590004477
TRAPFEU60HA07000700	700	700	725	725	766	766	52	19,00	3601590004484
TRAPFEU60HA... (Hauteur x Largeur)	Dimensions comprises entre 300 et 700 mm (2 semaines de délai à réception de commande)								

* Hauteur = côté paumelle / Largeur = côté perpendiculaire

AVANTAGES PRODUITS

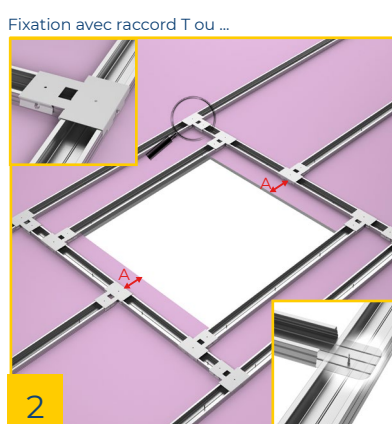
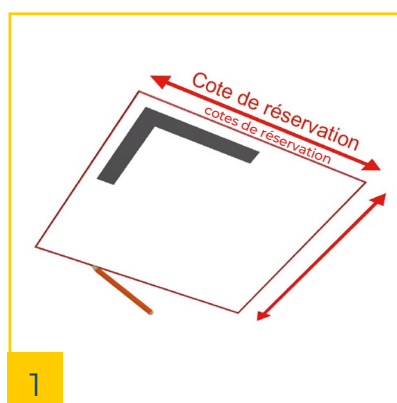
- Câble de retenue de l'ouvrant
- Dormant blanc RAL 9016
- Fermeture intégrée
- S'adapte à toutes les épaisseurs de plaques
- Disponible hors standard
- Instruction de montage



MISE EN ŒUVRE

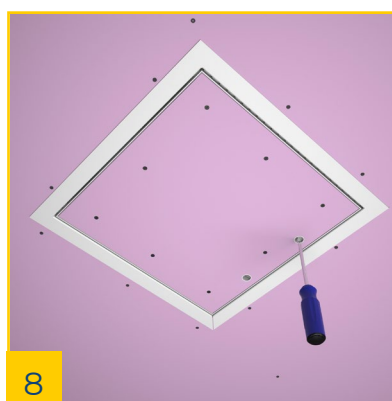
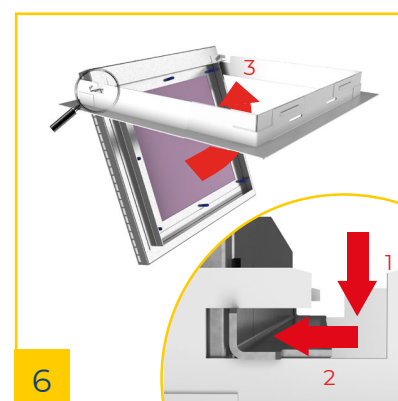
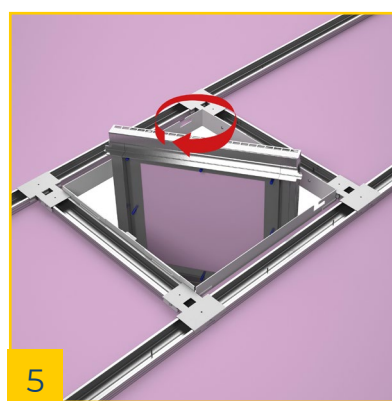
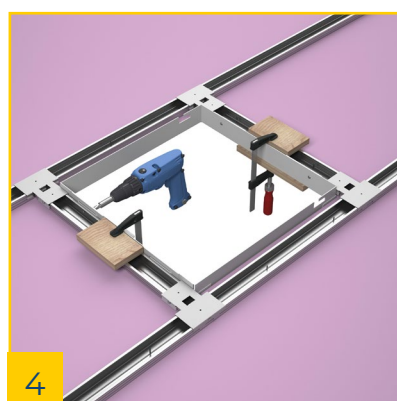
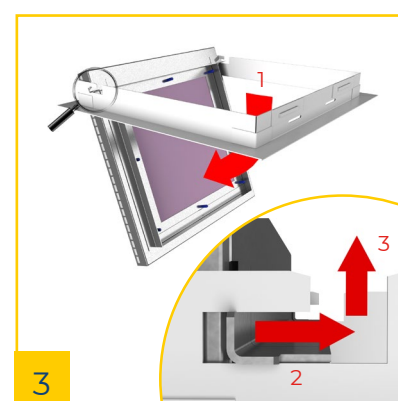
Matériels et points singuliers :

- ▶ **Mètre ruban et crayon** : vérification ou mesure et traçage suivant les cotes de réservation.
- ▶ **Niveau et équerre** : vérification de l'alignement et de l'équerrage.
- ▶ **Scie à guichet** : découpe du support.
- ▶ **Rabot** : ajustage de la réservation si nécessaire.
- ▶ **Tournevis** : ouverture et fermeture de l'ouvrant.
- ▶ **Visseuse et serre-joint** : fixation des chevêtres et du dormant de la trappe.
- ▶ **Raccord T** : pièce de raccordement de deux fourrures perpendiculaires (Référence PAI : RACCORD T).



A = 100 mm maxi

... en oreille



FICHE PRODUIT TRAPBOISEN

Trappe bois prépeinte étanche à l'air à serrure tous supports



DESCRIPTION

La trappe de visite est constituée de :

- un cadre sapin prépeint coupe en onglet muni d'un joint creux en EPDM
- un ouvrant en MDF 16 mm hydrofuge, rabattable et démontable
- une batteuse pour une ouverture vers le bas.

APPLICATION ET SOLUTIONS

Permet l'accès aux divers réseaux en plafond et mur pour construction sèche en plaque de plâtre, mur plein, béton et ossature bois.

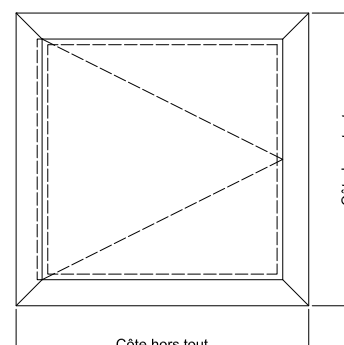
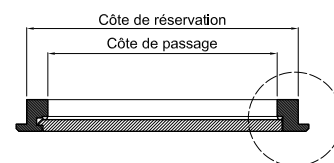
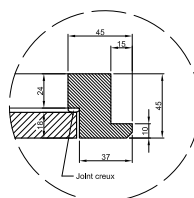
Étanche à l'air suivant rapports d'essais en pose verticale FCBA 404-13-1 6-1203-2 et en pose horizontale FCBA 404-13-1 6-1203-1.

CARACTÉRISTIQUES TECHNIQUES

Désignation	Dimensions en mm							Code EAN	
	Cote passage		Cote réservation		Cote hors-tout		Hauteur		Poids (kg)
TRAPBOISEN-500x500	490	490	550	550	580	580	45	3,78	3601590002961
TRAPBOISEN-500x600	490	590	550	650	580	680	45	4,38	3601590003159
TRAPBOISEN-600x600	590	590	650	650	680	680	45	5,20	3601590003180
TRAPBOISEN-SPECIALE	Autres dimensions inférieures à 800 mm, nous consulter (5 semaines de délai à réception de commande).								

▲ AVANTAGES PRODUITS

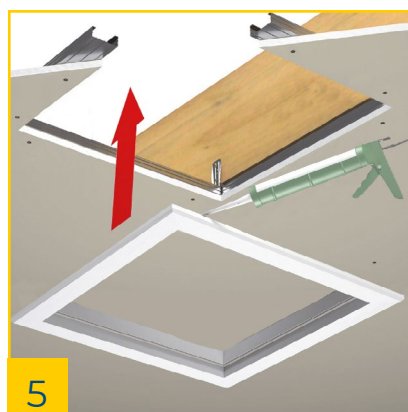
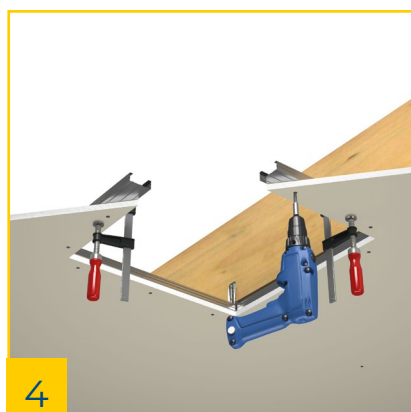
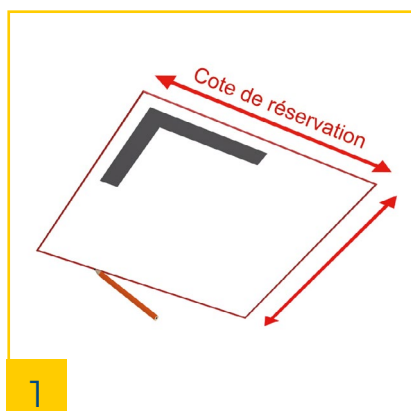
- Pose simple et rapide
- Étanche à l'air et à la poussière
- Système de fermeture rapide
- Instruction de montage
- Prépeint



MISE EN ŒUVRE

Matériels et points singuliers :

- ▶ **Mètre ruban et crayon** : vérification ou mesure et traçage suivant cotes de réservation.
- ▶ **Scie à guichet** : découpe du support.
- ▶ **Niveau et équerre** : vérification de l'alignement et de l'équerrage.
- ▶ **Visseuse** : pré perçage et fixation par vis sur le support à travers le dormant.
- ▶ **Agrafeuse** : agrafage de la réhausse.
- ▶ **Serre-joint** : serrage des fourrures ou montants sur la plaque de plâtre pour fixation par vis.
- ▶ **Pistolet et joint mastic** : calfeutrement du cadre par joint mastic.



FICHE PRODUIT TRAPBOISCF30V

Trappe bois coupe-feu 30 min prépeinte à serrure pour mur tous supports



DESCRIPTION

La trappe de visite est constituée de :

- un cadre prépeint en bois lamellé collé, coupe en onglet muni d'un joint feu foisonnant et isophonique
- un ouvrant en apitrio® 22 mm en feuillure, rabattable et démontable
- une cornière et une batteuse à pêne déportée pour une ouverture vers le bas.

APPLICATION ET SOLUTIONS

Permet l'accès aux divers réseaux en mur pour construction sèche en plaque de plâtre ou mur plein.

Classement feu EI30 sur mur plein, béton et plaque de plâtre suivant

PV feu Efectis N°EFR-21-002367.

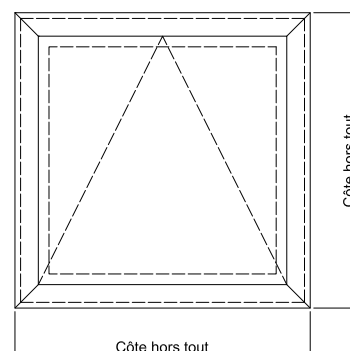
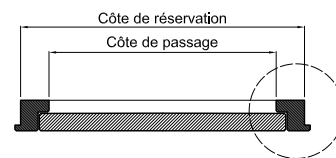
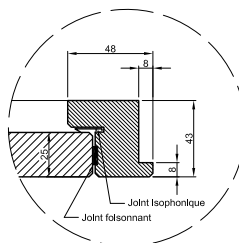
Classement acoustique R_A : 37dB suivant PV CERIBOIS N°RA-ACO-0910/11/12.

CARACTÉRISTIQUES TECHNIQUES

Désignation	Dimensions (mm)						Code EAN		
	Cote passage		Cote réservation		Cote hors-tout	Hauteur		Poids (kg)	
TRAPBOISCF30V300	300	300	380	380	396	396	41,50	3,85	3601590002039
TRAPBOISCF30V400	400	400	480	480	496	496	41,50	5,95	3601590002053
TRAPBOISCF30V	Autres dimensions nous consulter (5 semaines de délai à réception de commande).								

▲ AVANTAGES PRODUITS

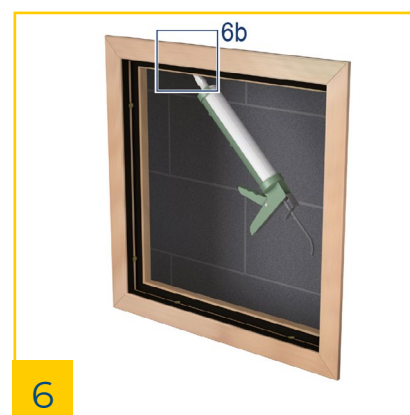
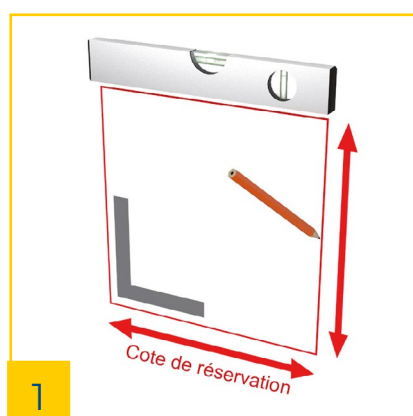
- Pose simple et rapide
- Coupe-feu dans les 2 sens
- Acoustique, R_A 37dB sans ajout de laine
- Système de fermeture rapide



MISE EN ŒUVRE

Matériels et points singuliers :

- ▶ **Mètre ruban et crayon** : vérification ou mesure et traçage suivant cotes de réservation.
- ▶ **Niveau** : vérification de l'alignement.
- ▶ **Equerre** : vérification de l'équerrage.
- ▶ **Visseuse** : pré perçage et fixation par vis sur le support à travers le dormant.
- ▶ **Laine de minéral** : calfeutrement du cadre avec une laine de minéral de type Superwool (ODICE).
- ▶ **Pistolet** : pour application du joint mastic.
- ▶ **Joint mastic** : calfeutrement du cadre par joint mastic intumescent de type Acrylodice (ODICE).





SPP

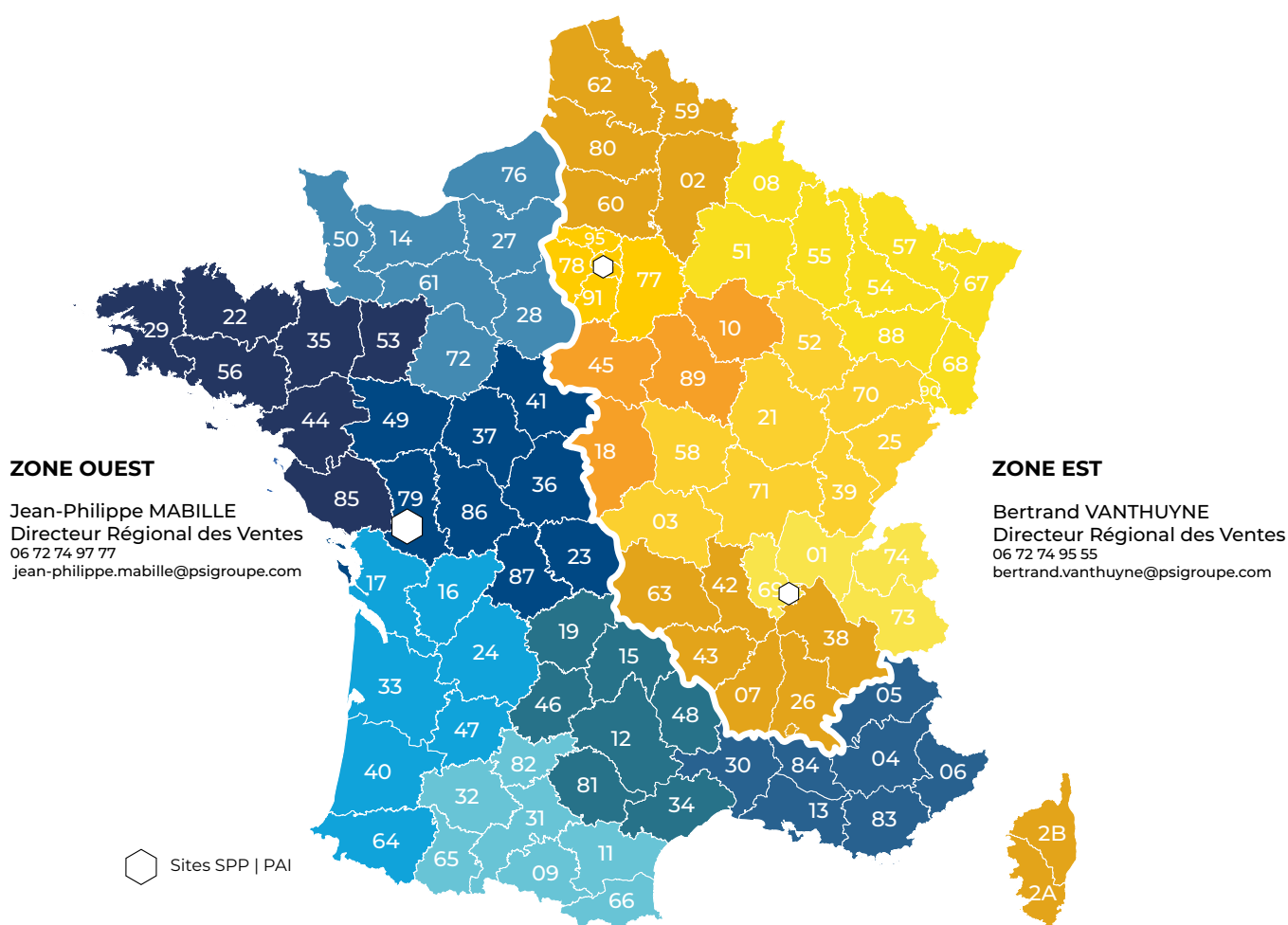
PAI

**OSSATURES | PLAQUES | ACCESSOIRES
BÂTIMENT & INDUSTRIE**

Une équipe à votre service !

RENSEIGNEMENT TECHNIQUE & COMMERCIAL
05 49 25 90 76 / ADV@PSIGROUPE.COM

Directeur commercial
Stéphane PRAËT
06 80 31 44 03 - stephane.praet@psigroupe.com



Responsable technico-commercial
Clément PAILLASSON
06 87 33 31 94 - clement.paillasson@psigroupe.com

Responsable promotion Constructeur
de Maisons Individuelles
Fabien NOYER
06 31 48 32 25 - fabien.noyer@psigroupe.com



PIÈCES ET ACCESSOIRES INDUSTRIELS - PAI
46 allée des Grands Champs - CS 50017 - 79260 LA CRÈCHE - FRANCE
(+33)5 49 25 90 76 - contact@psigroupe.com

www.psigroupe.com LinkedIn & YouTube - SPP PAI-PSI Groupe